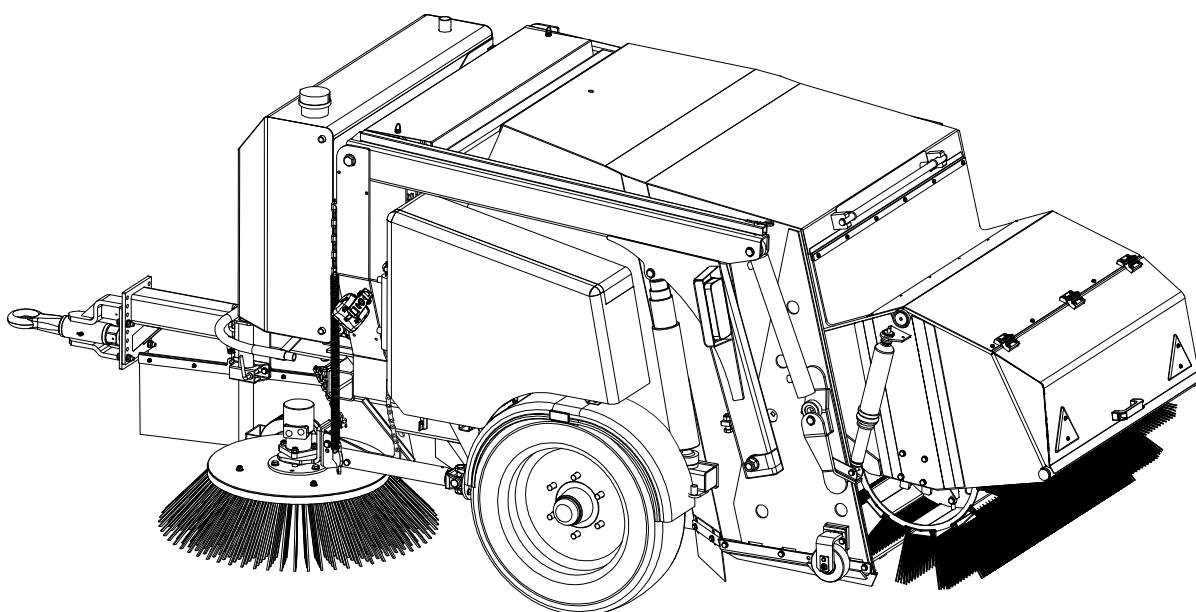


Denna produkt säljs av:



Bengt Bergs Maskinservice AB
kontakt@bbm.se, 031-3377560
www.bbm.se

Produktkategori:	Bogserad sopmaskin
Bruksanvisning	
MSH 150	
Lista nr 1246327-4	Version 2



Spara denna bruksanvisning. Bifoga bruksanvisningen när du överlåter maskinen till tredje part.

Vi förbehåller oss rätten att ändra tekniska detaljer beträffande information och ritningar i denna bruksanvisning. Kopiering, översättning och mångfaldigande av hela eller delar av anvisningen är förbjudet utan skriftligt medgivande.

Bruksanvisningen är avsedd att användas av handhavande personal som genomgått erforderad utbildning och fått instruktioner.

Förvara bruksanvisningen vid maskinen.

INNEHÅLLSFÖRTECKNING

1. ALLMÄNT	8
1.1. Förklaring av symboler.....	8
1.2. Förkortningar	9
1.3. Omräkningstabell	10
2. SÄKERT	11
2.1. Allmänt.....	11
2.2. Ändamålsenlig användning.....	12
2.3. Allmänna säkerhetsföreskrifter	13
2.3.1. Handhavande personal	13
2.3.1.1. Sopning.....	13
2.3.1.2. Underhåll och reparation.....	13
2.3.1.3. Personlig skyddsutrustning	14
2.3.2. Arbetsplats.....	15
2.3.3. Säkerhet före start och under körning.	15
2.3.4. Symboler och skyltar.	16
2.3.5. Säkerhetsföreskrifter före underhållsåtgärder	16
2.4. Säkerhetsföreskrifter.....	16
2.5. Riskzon	17
2.5.1. Allmänt.....	17
2.5.2. Sopmaskinens arbetsläge	18
2.5.3. Heta hydrauliska komponenter	18
2.6. Säker parkering av dragfordon med påkopplad sopmaskin.....	18
2.7. Skyddsanordningar	18
2.7.1. Valsborstens skydd	19
2.7.2. Behållarstöd.....	19
2.7.3. Varnings- och informationsdekaler	20
2.7.4. Roterande varseljuss.....	21
2.7.5. Varningsutrustning.....	21
2.8. Infästning av sopmaskinen på lastytan	22
2.8.1. Sopmaskinens infästningspunkter	23
2.8.2. Lyftpunkter.....	23
3. BESKRIVNING AV SOPMASKINEN	24
3.1. MSH 150.....	24
3.2. Krav avseendedragfordonet.....	25
3.3. Beskrivning av maskindelarna	27
3.3.1. Underrede.....	28
3.3.2. Dragstång.....	28
3.3.2.1. Dragstångens lutning	29
3.3.3. Sidoborstar	29
3.3.3.1. Inställning av sidoborstars anliggning till underlaget	30
3.3.3.2. Inställning av sopsningsbredd.....	31
3.3.4. Valsborste.....	31
3.3.4.1. Inställning av valsborsten tryck	31
3.3.4.2. Valsborstens skydd.....	32
3.3.5. Gummiskärm	33
3.3.5.1. Inställning av skärmen	33
3.3.6. Stödhjul.....	34

3.3.7. Sopbehållare	34
3.3.8. Gummiskydd	35
3.3.9. Bevattningsinstallation	35
3.3.10. Hydraulsystem	38
3.3.10.1. Lyftcylindrar	40
3.3.10.2. Sopbehållarens tippcylindrar	41
3.3.11. Elinstallation.....	41
3.3.11.1. Lampor med körriktningvisare	42
3.3.11.2. Arbetsbelysning	42
3.3.11.3. Elcentral	43
3.3.11.4. VBG-17 kontaktdon	45
3.3.12. Styrpanel.....	46
3.3.13. Bromsar	47
3.3.13.1. Hydraulisk broms.....	47
3.3.13.2. Parkeringsbroms	47
4. MONTERING OCH DEMONTERING AV SOPMASKINEN.....	48
4.1. Beskrivning.....	48
4.1.1. Förberedelser.....	48
4.1.2. Dragfordonets utrustning.....	48
4.2. Anslutning av styrpanelen	48
4.3. Koppling av sopmaskinen	48
4.3.1. Bromsar	51
4.3.2. Kontroll av kopplingen.....	52
4.4. Losskoppling av sopmaskinen	52
5. START.....	54
5.1. Före arbetet.....	54
5.1.1. Kontroll före arbetet	54
5.1.2. Påfyllning av vattentanken	54
6. DRIFT	56
6.1. Lyftning/sänkning av borstarna och sopbehållaren	56
6.2. Inställning av valsborsten tryck.....	57
6.3. Arbetsbelysning.....	57
6.4. Start av borstarna och vattenpumparna	58
6.5. Arbete.....	58
6.6. Bakåtkörning	60
6.7. Transport.....	60
6.8. Tömning av sopbehållaren	61
6.9. Avlastning av sidoborstar	62
6.10. Parkering.....	62
6.11. Efter arbetet	63
7. UNDERHÅLL	64
7.1. Anvisningar gällande underhålls- och monteringsåtgärder	64
7.1.1. Underhållsanvisningar.....	66
7.2. Rekommendationer avseende smörjfett.....	67
7.2.1. Smörjning.....	67
7.2.2. Smörjpunkter.....	67
7.3. Hydraulsystem.....	69
7.3.1. Hydraulledningar	70

7.4. Valsborstens skydd.....	70
7.5. Svetsarbeten.....	70
7.6. Dagligt underhåll.....	71
7.6.1. Före arbetet.....	71
7.6.1.1. Allmänt skick, kaross.....	71
7.6.1.2. Hjul och däck.....	72
7.6.1.3. Borstar och sopningsenhet.....	72
7.6.1.4. Arbets- och parkeringsbroms.....	72
7.6.1.5. Hydraulsystem, oljenivå, hydrauliskt filter.....	73
7.6.1.6. Vatteninstallation.....	73
7.6.1.6.1. Vattentankar.....	73
7.6.1.6.2. Bevattningsmunstycken.....	73
7.6.1.7. Elinstallation.....	73
7.6.2. Efter arbetet.....	74
7.7. Slitage, reparation.....	74
7.7.1. Byte av sidoborstar.....	74
7.7.2. Byte av valsborstens kamborstar.....	75
7.7.3. Gummiskärm.....	76
7.7.4. Byte av styrskenor för sopor.....	76
7.8. Underhåll - verkstad.....	77
7.8.1. Byte av oljefilter.....	78
7.8.2. Byte av hydraulolja.....	78
7.8.3. Ersättnings OIL gear.....	79
7.9. Underhållsåtgärder och -intervaller.....	81
7.9.1. Underhåll efter 50 arbetstimmar.....	81
7.9.2. Årlig säkerhets- och funktionskontroll.....	83
8. FEL.....	84
9. EFTER AVSLUTAD SÄSONG.....	86
10. BORTSKAFFANDE.....	87
11. TILLBEHÖR.....	88
12. FÖRSÄKRAN OM ÖVERENSSTÄMMELSE.....	89
13. TEKNISKA DATA.....	90
13.1. Märkskylt.....	90
13.2. Mått, vikter.....	90
13.3. Ljudnivå och vibrationer.....	92
13.3.1. Ljudnivå.....	92
13.3.2. Vibrationer.....	92
13.3.3. Maskindirektiv.....	93
14. KOPPLINGSSCHEMAN.....	94
14.1. Hydraulschema.....	94
14.2. Schema för bevattningsinstallationen.....	95
14.3. Elschema.....	96
14.3.1. Styrrpanelens elschema.....	96
14.3.2. Elskåpets schema.....	97
14.3.3. Belysningsschema.....	98
14.3.4. Elskåpets kopplingssystem.....	99
15. ÅDRAGNINGSMOMENT.....	100
15.1. Skruvar med sexkantigt huvud.....	100

15.2. Specialskruvar	101
16. FÖRTECKNING	102

INLEDNING

Denna bruksanvisning innehåller teknisk beskrivning, bruks- och underhållsinstruktion samt allmänna säkerhetsföreskrifter för arbete med sopmaskinen av typen MSH 150.

MSH 150 sopmaskinen har konstruerats och tillverkats för kommersiell användning och får användas endast som ett verktyg för uppsamling av grus, stenar och sopor.

Innan arbetet påbörjas läs noga bruksanvisningen och gällande säkerhetsföreskrifter.

Endast utbildade personer får handha och arbeta med MSH 150 sopmaskinen.

Felaktig användning av maskiner och anordningar medför risk för personskada och maskinhaveri. Detta kan skapa risk för produktens säkerhet och orsaka olycksfall eller tillbud.

Som komplettering av denna anvisning följ bruksanvisningar från tillverkare av maskiner/fordon och deras underleverantörer.

Spara bruksanvisningen. Vid överlåtelse av maskinen överlämna bruksanvisningen tillsammans med maskinen.

Tillverkaren förbehåller sig rätten att införa tekniska ändringar i produkterna i förhållande till data och ritningar som presenteras i bruksanvisningen. Särtryck, översättning eller mångfaldigande av denna dokumentation i dess helhet eller delar av utan tillverkarens skriftliga medgivande är förbjudet.

Eftersom leveransomfattningen beror på inlämnad order kan respektive beskrivningar och figurer skilja sig från den aktuella maskinens utrustning.

Våra maskiner förbättras kontinuerligt. Vi ber därför om överseende i samband med att vi förbehåller oss rätten att införa ändringar i utseendet, utrustningen och de tekniska lösningarna. Av detta skäl kan innehållet i denna bruksanvisning inte utgöra grunden för några krav.

I den fortsatta delen av bruksanvisningen kallas MSH 150 sopmaskinen bara för sopmaskin.

1. Allmänt

1.1. Förklaring av symboler

Med följande symboler markeras texter i bruksanvisningen som bidrar till lättare arbete, miljöskydd, förebyggande av olycksfall i arbete med person- och maskinskador som följd.



- FARA -

Markerar farlig situation som, om den inte undviks, leder till dödsfall eller allvarlig personskada.



- VARNING -

Markerar farlig situation som, om den inte undviks, kan leda till dödsfall eller allvarlig personskada.



- FÖRSIKTIGHET -

Markerar farlig situation som, om den inte undviks, kan leda till lindrig eller mindre allvarlig personskada.



- MILJÖ -

Åsidosättande leder till miljöskada.



- OBSERVERA -

Åsidosättande leder till maskinskada.



- TIPS -

Tilläggsupplysningar



Instruktioner

1.2. Förkortningar

Tillämpade förkortningar och deras betydelse i bruksanvisningen.

Förkortning	Betydelse
R	höger
L	vänster
osv.	och så vidare
ex.	till exempel
ca	cirka
ev.	eventuellt
min.	minimal
max	maximal
alt.	alternativt
DIN	Tysk industristandard (Deutsche Industrie Norm)
StVZO	(Tysk) Förordning om godkännande för vägtrafik
BetrSichV	Arbetsmiljöförordning
PA	plastmaterial, polyamid
varv/min	varv per minut
s	sekund
min	minut
km/h	kilometer per timme
l/h	liter per timme
km	kilometer
cm	centimeter
mm	millimeter
V	Volt
Nm	åtdragningsmoment i newtonmeter
°	vinkel
l	liter
g	vikt uttryckt i gram
°C	temperatur i Celsiusgrader
upps.	uppsättning

1.3. Omräkningstabell

Omräkningstabell för omräkning till andra
måttenheter

Längd	1 mm = 0,001094 yd 1 mm = 0,003281 ft 1 mm = 0,03937 in
Volym	1 m ³ = 1,30719 yd ³ 1 l = 0,2642 amerikansk gallon
Flöde	1 l/min = 0,03531 ft ³ /min
Vikt	1 kg = 2,2046 lb
Kraft	1 N = 0,2248 lbf
Tryck	1 bar = 14,504 lbf/in ²
Vridmoment	1 Nm = 0,7376 ft lbf
Effekt	1 kW = 1,341 hp (KM)
Temperatur	°F = °C x 1,8 + 32 °K = °C + 273,15
Hastighet	1 km/h = 0,62137 mili/h

2. Säkert

2.1. Allmänt

lakta särskild försiktighet vid användande av roterande maskiner.

På grund av olika maskinfunktioner är det mycket viktigt att tänka på säkerhet på arbetsplatsen och vid maskinen.

Sopmaskinen har flera rörliga delar. Den har hydraulisk drift där vissa delar kräver ingrepp av handhavande personal, ex. vid underhåll eller funktionsstörningar som skapar en viss risk vid eventuell maskinstart.

Det förekommer vissa riskmoment under användning. För att undvika dessa är det viktigt att:

- Följa sopmaskinens och dragfordonets och eventuella påbyggda maskiners bruksanvisningar.
- Personalen är utbildad inom handhavandet av maskinen och säkerhetsföreskrifterna.
- Lämplig utrustning och lämpliga verktyg finns tillgängliga.
- Företagets ägare och ledning ansvarar för framtagning av regler och säkerhetsföreskrifter samt att dessa följs av samtliga anställda.
- Varnings-, informations- och förbudsskyltar inte övertäcks, skadas eller demonteras.
- Arbete i samband med reparation-, underhåll- eller rengöring endast utförs när fordonet är säkert parkerat och påbyggda maskiner är säkrade mot oavsiktliga rörelser (ex. transportskydd används).
- Reparationsarbeten i synnerhet vid el- och hydraulinstallationen endast utförs av kvalificerad och utbildad personal.

- Alla skyddsanordningar måste vara kompletta och korrekt monterade.
- Under transportkörning ska sopmaskinen ställas i transportläget. Stäng av styrpanelen.
- Rengöring av borstar utförs endast med lämpliga verktyg.
- Efter avslutade underhållsåtgärder ska förbrukade oljor och filter skaffas bort i enlighet med gällande föreskrifter.
- Använd endast originalreservdelar från SCHMIDT.
- Hydraulledningar byts efter varje 6 år. Slangarna är märkta med tillverkningsdatum (månad/år).

2.2. Ändamålsenlig användning

Sopmaskinen MSH 150 är avsedd för sopning av vägar, platser och andra större ytor och den kan kopplas på ett dragfordon. Den har testats på lämpligt sätt och kännetecknas av en robust och okomplicerad konstruktion.

Sopmaskinen ska inte användas för uppsamling av brand- och explosionsfarligt samt hälsoskadligt material.

Användning för andra ändamål eller en användning som går utöver det beskrivna användningsområdet betraktas som oändamålsenlig användning. Tillverkaren, företaget SCHMIDT, tar inget ansvar för skador som uppstår till följd av oändamålsenlig användning. Risker åvilar endast användaren.

Sopmaskinen har tillverkats på basis av aktuella tekniska kunskaper och erkända regler för teknisk säkerhet. Trots detta, kan det vid felaktig användning uppstå fara för operatörens eller tredje mans liv och hälsa och risk att maskinen eller annan egendom skadas.

Maskinen får endast användas i gott tekniskt skick på ett ändamålsenligt sätt med iakttagande av

säkerhetsregler och faror samt i enlighet med bruksanvisningen. Åtgärda omedelbart alla fel och störningar som negativt påverkar driftssäkerheten.

Säkerheten är alltid viktigast.

- Felaktig användning är förbjuden!

2.3. Allmänna säkerhetsföreskrifter

2.3.1. Handhavande personal

Endast utbildade personer får använda och utföra underhåll av MSH 070 sopmaskinen. Företagets ägare och ledning ansvarar för framtagning av regler och säkerhetsföreskrifter samt att dessa följs av samtliga anställda. Användaren är skyldig att på egen hand skaffa information om risker i samband med arbete samt meddela andra personer om dessa så att de kan förebyggas på lämpligt sätt.

2.3.1.1. Sopning

Krav gällande maskinföraren:

- Körkort/behörighet att köra ett fordon med påkopplad sopmaskin.
- Utbildning och instruktioner avseende sopmaskinens handhavande.

2.3.1.2. Underhåll och reparation

Alla underhålls- och reparationsåtgärder får utföras endast av utbildade och instruerade personer.

2.3.1.3. Personlig skyddsutrustning

Använd personlig skyddsutrustning i lämplig storlek.



Hörselskydd

- Använd hörselskydd när maskinen är i drift. Hörselskydd rekommenderas från 85 dB(A).



Arbetskor

- Begränsar skador och bidrar till säkrare gång.



Handskar

- Skyddar mot irritation vid längre hudkontakt med plastmaterial. Plastmaterial kan innehålla farliga ämnen (ex. lim, lösningsmedel eller härdningsmedel).
- Skyddar händerna mot kyla. Huden kan frysa fast till kalla föremål.
- Skyddar mot vassa kanter eller föremål (ex. vid byte av borstar).
- Under arbete vid maskinen skyddar mot grova ytor, vassa kanter och hörnor som uppstår till följd av slitage, skador på konstruktionsdelar osv.
- Skyddar mot vätskor (ex. oljor, kylvätska osv.) som kan absorberas av huden..
- Använd skyddshandskar under rengöring av maskinen av hygieniska och säkerhetsskäl.

Varselkläder som skyddar mot väder och arbetskläder



- Tack vare varselkläder är personalen bättre synlig utanför maskinen.
- Kläder som skyddar mot väderlek skyddar mot hälsorisker vid arbete utomhus.
- Skyddskläder skyddar mot skadliga faktorer, ex. vid underhåll eller rengöring av maskinen osv.



Ansiktsskydd

- Ansiktsskydd skyddar framför allt ögonen mot smutspartiklar som kastas runt ex. under rengöring med hjälp av högtryckstvätt.



2.3.2. Arbetsplats

Huvudskydd:

- Huvudskydd skyddar mot skador till följd av slag eller kontakt med hårda, vassa kanter.

Se till att obehöriga personer inte vistas på maskinen eller i dess arbetsområde.



- VARNING -

Riskzonen runt maskinen uppgår till 1 meter.

Vid reparation och underhåll vidta lämpliga åtgärder för att förhindra person- och egendomsskada.

Håll arbetsplatsen ren och i god ordning framför allt för att undvika halk- eller snubbelrisk.

Kontrollera att belysningen är korrekt monterad. Skuggor, mörka och otillräckligt belysta platser ökar irritation och försvårar arbetet. Undvik sådan placering av belysningen som orsakar reflexer och glimmar.

Meddela din närmaste chef om alla tillbud och olycksfall. Vid skada kontakta läkare eller annan sjukvårdspersonal.

2.3.3. Säkerhet före start och under körning.

Maskiner med hydraulisk utrustning kan utföra olika oväntade rörelser under uppstart och när trycket ökas. Den största risken föreligger vid försök att återstarta ett system som stoppats mitt under en pågående arbetscykel.

- Kontrollera alltid att hydraulsystemet inte har några läckor. Hydraulolja som frigörs under högt tryck kan orsaka skada, framför allt i ögonen och på huden.
- Se till att det inte vistas några personer inom sopmaskinens arbetsområde. Det är förbjudet att vistas inom maskinens arbetsområde när motorn är påslagen.

- Kontrollera att arbetsverktygen är oskadade. Alla skador ska repareras innan maskinen startas.
- Lyft alltid upp borstarna vid körning över farthinder eller transport av maskinen.
- Stig aldrig på sopmaskin eller dragfordon som är i rörelse.

2.3.4. Symboler och skyltar.

Det är förbjudet att övertäcka eller ändra varningsinformations- eller förbudsskyltar. Byt ut skadade eller oläsliga skyltar mot nya.

2.3.5. Säkerhetsföreskrifter före underhållsåtgärder

Före underhållsåtgärder krävs noga förberedelser:

- Markera platen där åtgärderna kommer att utföras,
- Stäng av maskinen/fordonet som sopmaskinen är kopplad till,
- Kontroller att tändnyckeln och huvudbrytaren är i frånläget.
- Kontrollera lyftkapaciteten på traverser och lyftanordningar samt deras rörelseområde.
- Efter dessa kontroller kan ansvarig person påbörja underhållsåtgärderna.



- VARNING -

Det är endast behöriga personer som får betjäna maskinen och utföra underhåll.

2.4. Säkerhetsföreskrifter

- Läs noga bruksanvisningen. Maskinen får användas endast av personer som har erfordrad utbildning och är bekantade med dess funktion.
- Dragfordonet får åka med max hastighet på 40 km/h om sopmaskinen är utrustad med

påskjutsbroms.

- Innan man kör iväg kontrollera alltid att sopmaskinen är korrekt kopplad och att sopmaskinens belysning fungerar på ett korrekt sätt.
- Undvik backning mot trottoarkanter och liknande hinder samt körning på mjuka vägbeläggningar där hjulen kan sjunka ner. Iaktta försiktighet när du kör av från en kant.
- Under transportkörning ska sopbehållaren vara i transportläget (se avs. *Transport*). Kör aldrig med upplyft behållare.
- Före tömning kontrollera nog att det inte vistas några personer bakom fordonet.
- Stå aldrig under en upplyft sopbehållare. Om detta är nödvändigt ex. vid underhållsåtgärder avsäkra behållaren med hjälp av ett särskilt stöd (se avs. *Behållarstöd*)
- När sopbehållaren är upplyft under service eller dragfordonets motor är igång kontrollera att det inte vistas några personer på förarplatsen eller i närheten av styrpanelen.
- Stå aldrig, vistas aldrig i närheten av borstar som roterar.
- Innan maskinen kopplas loss kontrollera att stödhjulet befinner sig i rätt läge och är korrekt låst. Ställ upp maskinen på en plan yta.
- Hydraulsystemets säkerhetsventiler är plomberade och får inte beröras.

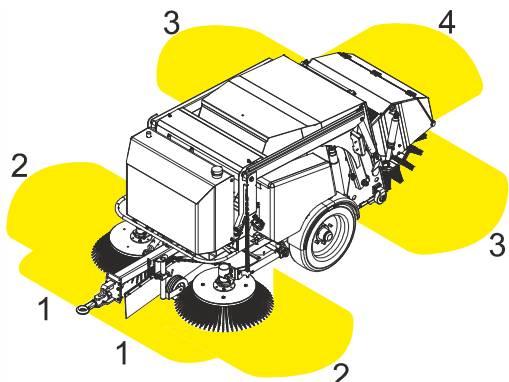
2.5. Riskzon

2.5.1. Allmänt



Om riskzonen inte är synlig från dragfordonets förarhytt, ex. vid backning, ta hjälp av en extra person som håller ögonkontakten med föraren.

2.5.2. Sopmaskinens arbetsläge



Avbryt sopning och stoppa sopmaskinen när det finns personer i riskzonen.
Kom ihåg att tyngre föremål (ex. stenar) kan kastas längre bort än löv.

Riskområdet i soplåget:

- Dragstång (1) 1m
- Sidoborstar (2) 1 m
- Valsborste på sidan (3) och bak (4)

2.5.3. Heta hydrauliska komponenter

Risk för brännskada!
Under driften kan hydrauliska komponenter och i synnerhet hydraulmotorer upphettas kraftigt.
➤ Vidrör inte heta hydrauliska komponenter.

2.6. Säker parkering av dragfordon med påkopplad sopmaskin

- Parkera på ett fast, jämnt och stabilt underlag.
- Ställ upp sopmaskinen i transportläget.
- Dra åt handbromsen på dragfordonet.
- Alla omkopplare i sopmaskinens styrpanel står i "från"-läget. Dra ut kontakten från strömuttaget.
- Stäng av dragfordonets motor.
- Ta ur tändningsnyckeln ur dragfordonet.
- Lås förarhyttens dörr.
- Vid behov lägg kilar under sopmaskinens eller dragfordonets hjul.

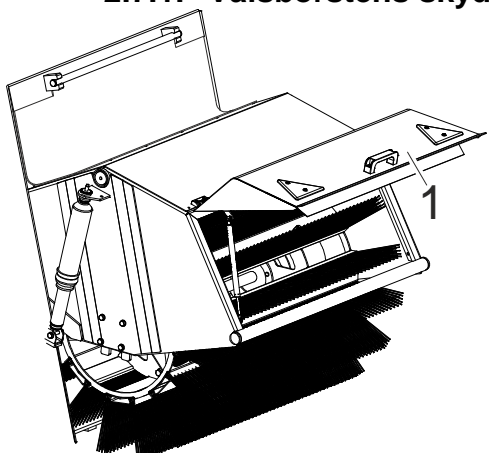
2.7. Skyddsanordningar



- VARNING -

Det är förbjudet att ändra, bygla eller kringgå några skyddsanordningar.

2.7.1. Valsborstens skydd



Skyddet (1) får endast öppnas för att utföra reparation, rengöring och underhåll. Det ska vara stängt när maskinen är i drift.

- Borstskyddet skyddar mot att något rycks med borstarna.
- Det skyddar mot att det sopade materialets kastas upp.
- Det minimerar dammspridning under sopning.

2.7.2. Behållarstöd



Behållarstödet (1) utgör ett extra skydd mot att upplyft behållare faller ner vid haveri i hydraulsystemet (ex. när en hydraulledning eller slang brister) vilket skulle kunna skada personer som står under behållaren.

När behållaren ska vara i upplyft läge under en längre tid säkra den med stödet.

Placera stödets nedre del i hylsan (2) som finns bakom åkhjulet, strax under sopbehållarens lyftcylinder. Övre delen placeras i förbindelsen (3) mellan sido- och övre armen som håller fastsopbehållaren.



- VARNING -

Reparations- och underhållsarbeten vid upplyft sopbehållare får med hänsyn till maskinens stabilitet utföras endast då sopmaskinen är kopplad till dragfordonet.

2.7.3. Varnings- och informationsdekal

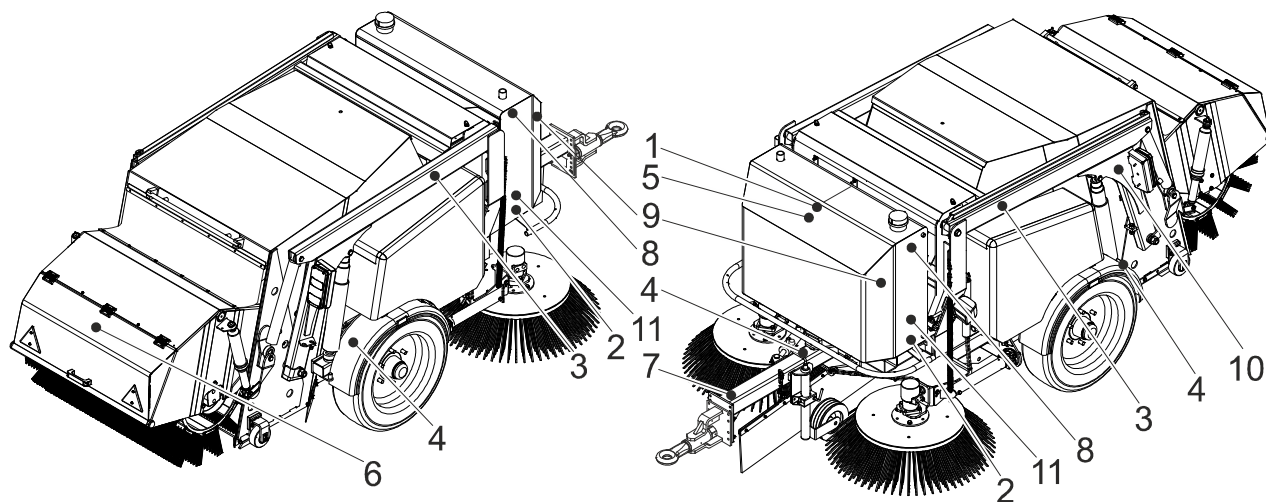


- VARNING -



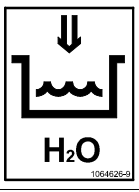



Fara till följd av omarkerade riskplatser.

- Byt omedelbart saknade eller oläsliga varningsdekal.

Nedan visas riskplatser som är markerade på maskinen med hjälp av varningsdekal.




Placering	Symbol	Beskrivning
1.		Läs bruksanvisningen och säkerhetsanvisningarna innan maskinen startas och följ dessa.
2.		Observera, roterande borstar. Risk för personskada.
3.		Observera, vistas inte under upplyft behållare. Risk för personskada.
4.		<u>Infästningspunkter</u> Infästningspunkterna markeras med piktogram. I dessa punkter kan maskinens fästas in.
5.		Luta aldrig behållaren på mjukt underlag eller i snett läge.

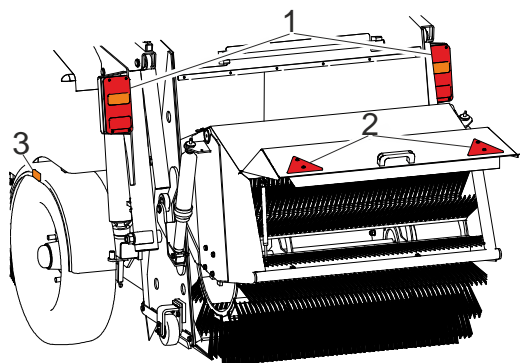
6.		Sopningsenheten får beröras först när den avstannat helt.
7.		Kraftöverföringsaxel som uppnår maximalt 540 varv/min
8.		Påfyllningspunkt för vatten
9.		Vistas inte i dragstångens område under driften.
10.		Säkra upplyft behållare med stödet innan du går under den.
11.		<u>Observera - utflygande föremål (sopor, stenar).</u> Iaktta särskild försiktighet eller närma dig inte till markerade platser under sopning. Risk för personskada till följd av utflygande sopor, grus eller stenar.

2.7.4. Roterande varselljus

Det roterande varselljuset uppmärksammar andra trafikanter på den saktagående sopmaskinen. Om dragfordonet är utrustat med sådant ljus ska ljuset vara på under sopmaskinens arbete.

2.7.5. Varningsutrustning

	- TIPS -	Användning av varningsutrustning <ul style="list-style-type: none"> Följ nationell lagstiftning
---	-----------------	--



Sopmaskinen ska vara utrustad enligt vägtrafikföreskrifter som gäller i det land där maskinen används.

Under driften av sopmaskinen slå på varningsutrustningen för att göra andra trafikanter uppmärksamma på saktgående sopmaskin.

Varningsutrustning:

1. Lampor med körriktningvisare
2. Reflextriangler
3. Reflexmarkeringar

2.8. Infästning av sopmaskinen på lastytan



- FARA -

Fordonsföraren måste ha lämplig lastsäkringsutrustning.

Sopmaskinen kan falla ner till följd av felaktig fastsättning eller lyftning.

Lastytan måste vara ren och halkskyddad.

Använd endast markerade öglor för säkring eller lyft av sopmaskinen.

För infästning eller lyft av sopmaskinen får endast funktionsdugliga lyftanordningar eller lastsäkringsmaterial med lämpliga mått användas. Lastningspersonalen måste ha kunskaper om korrekt säkring av maskiner på lastytor. Det är förbjudet att vistas i riskzonen under hängande maskin.

- Efter 10 km körning och sedan med jämna mellanrum kontrollera lastsäkringen och utför eventuella justeringar.



- FARA -

Infästningsmaterial kan skadas och brytas upp på vassa kanter. Felaktigt monterad sopmaskin kan förflytta sig, välta eller falla ner från lastutrymmet vid inbromsning och slå motförarhytten och skada personalen. Skydda lastsäkringar mot vassa kanter ex. med hjälp av skydd.



- TIPS -

Fel valda fästelement kan skada sopmaskinens mekanismer, ex. hydraul- och elledningar. Skydda maskinens delar genom att montera respektive fästelement på ett korrekt sätt.

Säkra ordentligt lasten för säkert transport på lastytan.

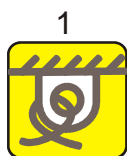
- Sopmaskinen måste vara stabilt fastsatt på

transportpallen i alla infästningspunkter (se
avs. *Sopmaskinens infästningspunkter*)

- Dragstången, hydraulpumpen med växeln
samt övriga delar som medföljer
sopmaskinen ska vara fastsatta i
transportpallen (ex.: med hjälp av
buntband).

Efter fastsättning kontrollera att maskinen och
medföljande komponenter skyddas ordentligt mot
nedglidning.

2.8.1. Sopmaskinens infästningspunkter



Infästningspunkterna markeras med piktogram (1).

För säkring av maskinen används
infästningspunkter (1) som finns på båda sidor av
sopmaskinen samt framme bakom dragstången
som länkar maskinen med fordonet. Stödhjulet ska
vara upplyft och dragstången uppstöttad.

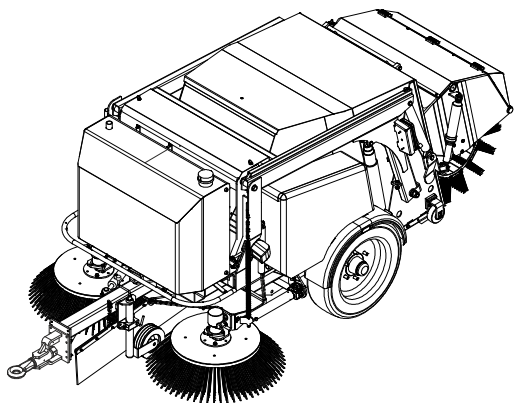
I fall sopmaskinen saknar infästningspunkt i främre
delen lyft upp maskinen i dragstången och
infästningspunkterna på sopmaskinens båda sidor.

2.8.2. Lyftpunkter

Maskinen har inga lyftöglor för att lyfta upp den och
transportera med kran.

3. Beskrivning av sopmaskinen

3.1. MSH 150



MSH 150 sopmaskinen består av ett komplett underrede (1) som via dragstången (2) kopplas till dragfordonet. Basversionen är utrustad med eget hydraulsystem vars hydraulpump kopplas till dragfordonets kraftöverföringsaxel.

När MSH 150 sopmaskinen bogseras av dragfordonet sätts dess sidoborstar i rotation (3) varför grus, stenar och sopor kastas mot skärmen (4) mellan borstarna.

För att minska damning kan sidoborstars arbetsytor besprutas med hjälp av munstycken (5) med vatten från tanken (6).

Sopor läggs i en linje framför valsborstens (7) arbetsområde som samlar upp dessa och kastar in i behållarna.

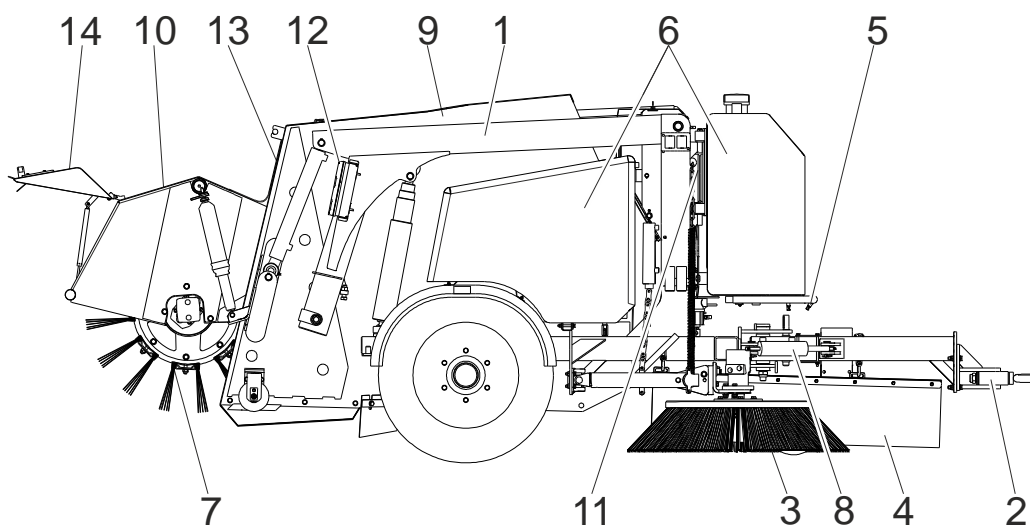
För arbete i täta kurvor och trottoarer, är sopmaskinen utrustad med dragstång (8), som kan styras och lutas till kanten samt med en gummistyrskena som förhindrar att sopmaskinen lämnar sopor efter sig.

När behållaren (9) är full kan den lyftas upp till transportläget tillsammans med valsborstens hölje (10) varefter maskinen kan köras fram till en container för tömning genom lyft och tipping av sopbehållaren.

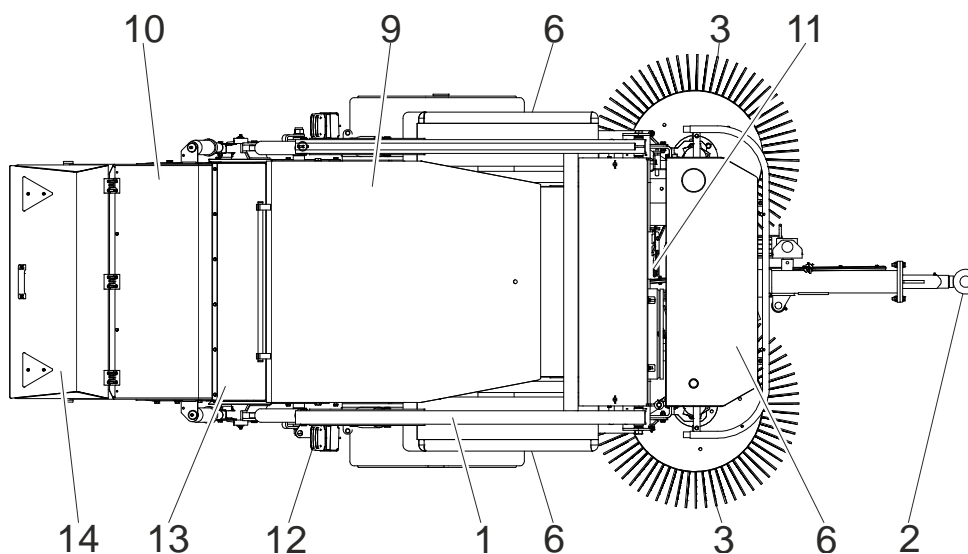
Sopmaskinen är utrustad med hydraulisk huvudbroms och mekanisk parkeringsbroms. Huvudbromsen ska anslutas i ett särskilt uttag på dragfordonet. Parkeringsbromsen (11) finns bakom den främre vattentanken. På tankens lyftarmar finns bakljus (12) monterade.

I sopmaskinens bakdel finns ett gummilock (13) för kontroll och rengöring av sopbehållaren samt ett lock (14) för rengöring av valsborstens rum.

MSH 150 sopmaskinen styrs från förarplatsen i dragfordonet med hjälp av styrpanelen.



MSH 150 sopmaskin, sidovy



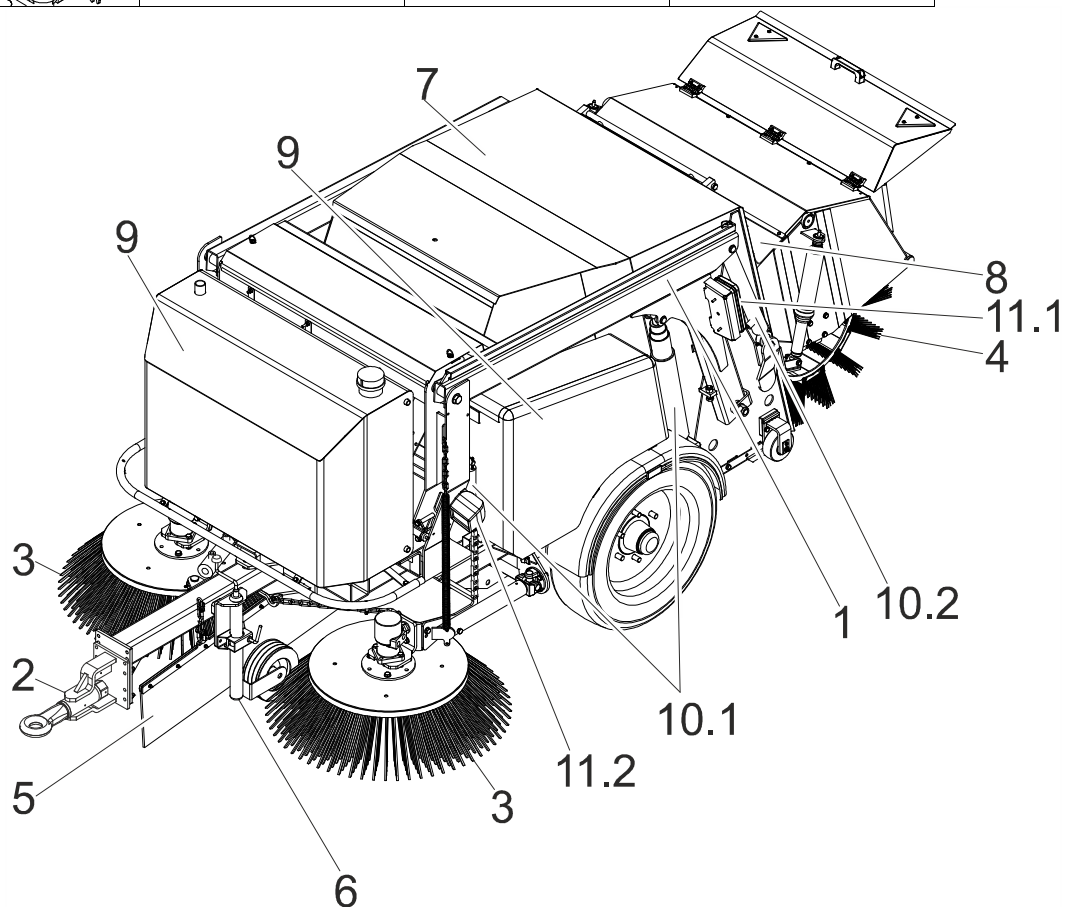
MSH 150 sopmaskin, toppvy

3.2. Krav avseendedragfordonet

- Dragfordonets motoreffekt min. 29,42 kW (40 KM).
- Dragögla som passar till draganordningen BBM CAT F2 DGM-RA 1408 - ϕ 50mm
- Drivning av kraftöverföringsaxeln som levererar 540 varv./min, med 35 mm anslutningsdiameter, 6-splines.
- 12 V elanslutning
- Tillåtet tryck på kopplingsanordningen och dragvikt (se avsnitt *Tekniska data*).
- Kabelgenomföring för styrpanelens elledningar

- till förarhytten
- God sikt över sopmaskinens arbetsområde
 - Tryckbegränsande ventil i dragstångens svängningslinje 160 bar.

3.3. Beskrivning av maskindelarna

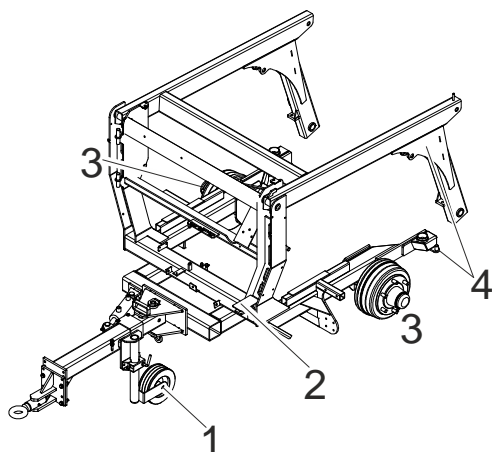


Nr	Beskrivning i avsnitt	Benämning	Nr	Beskrivning i avsnitt	Benämning
1	3.3.1	Underrede	10.2	3.3.10.2	Sopbehållarens tippcylinder
2	3.3.2	Dragstång		3.3.11	Elinstallation
3	3.3.3	Sidoborstar	11.1	3.3.11.1	Lampor med körriktningsvisare
4	3.3.4	Valsborste	11.2	3.3.11.2	Arbetsbelysning
5	3.3.5	Gummiskärm	11.3	3.3.11.3	Elcentral
6	3.3.6	Stödhjul	11.4	3.3.11.4	VGB-koppling – 17

Nr	Beskrivning i avsnitt	Benämning	Nr	Beskrivning i avsnitt	Benämning
7	3.3.7	Sopbehållare	12	2012-03-03	Styrpanel
8	3.3.8	Gummiskydd	13	2013-03-03	Bromsar
9	3.3.9	Bevattningsinstallation		3.3.13.1	Hydraulisk broms
10	3.3.10	Hydraulsystem		3.3.13.2	Parkeringsbroms
10.1	3.3.10.1	Lyftcylindrar			

3.3.1. Underrede

MSH 150 sopmaskinen har ett robust underrede tillverkat av kvadratiska rör. Den främre delen garanterar en säker infästning av dragstången. Här finns ett stödhjul (1) som används när sopmaskinen parkeras som underlättar koppling till dragfordonet.



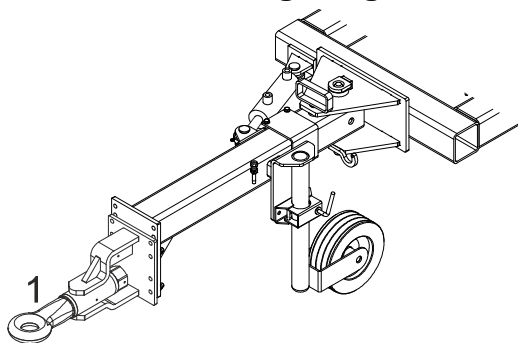
Observera!

Sopmaskinen kan ställas av på stödhjulet endast när maskinen är tom, dvs. vattentankarna är tomma och sopbehållaren är tömd.

Bakom dragstångens infästning finns en stödräm (2) för den stora vattentanken. Ramen övre del utgör infästningspunkt för fästet för lyftning av sopbehållaren. De längsgående balkarna har två påsvetsade axeltappar (3) på undersidan. Hjulen fästes in i naven med 6 muttrar (åtdragningsmoment ca 400 Nm).

I underredets bakdel finns infästning för skyddsstöd (4) som används vid arbete med upplyft sopbehållare. Stöden levereras separat.

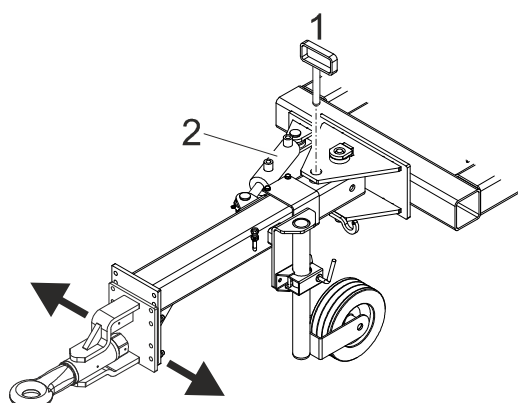
3.3.2. Dragstång



Dragstången (1) kopplar dragfordonet med sopmaskinen och kan förses med extra utrustning.

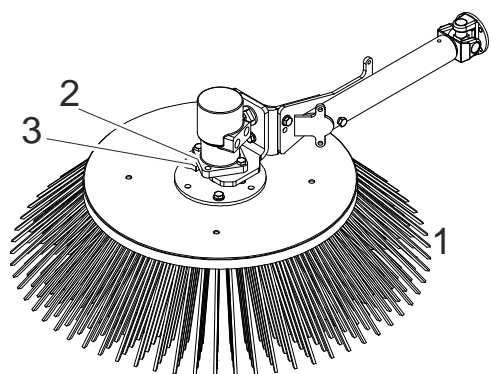
Beroende på monteringshöjden samt dragfordonets version är det möjligt att justera dragstångens monteringshöjd (se avs. *Påkoppling av sopmaskinen*).

3.3.2.1. Dragstångens lutning



Det är möjligt att luta dragstången åt sidorna. För detta dra ut låstappen (1). Dragstången är utrustad med hydraulisk cylinder (2) som förhindrar lutning. Det är en funktion som styrs med en lämplig knapp i styrpanelen (se avsn. *Styrpanel*). Den möjliggör sopning i sidoläge i förhållande till dragfordonet, ex. sopning längs kantsten vid körning i kurva. När dragfordonet medger användande av en dragstångsförlängning blir dragstångssvängningen ännu större.

3.3.3. Sidoborstar



Var av sidoborstarna (1) är monterad på egen monteringsplatta som är ansluten till hydraulmotorn via medbringaren.

Varje motorbas (2) är fastskruvad till en delad borstarm (3) som är rörligt monterad framför hjulet. Borstarmarna kan justeras i sid- och längdled för att åstadkomma en viss lutning mot underlaget.

Motoreernas monteringsbaser har labyrinttätningar som skyddar mot upplindning av snören, trådar osv. på drivaxlarna. Borstarna är upphängda i kedjor och lyftcylindrar.

Sidoborstarna har oberoende upphängning för att uppnå ett gott sopsningsresultat vid minsta möjliga slitage. Vid lätt tilltryck är effektbehovet från dragfordonet mindre vilket är användbart vid mindre dragfordon.

3.3.3.1. Inställning av sidoborstars anliggning till underlaget



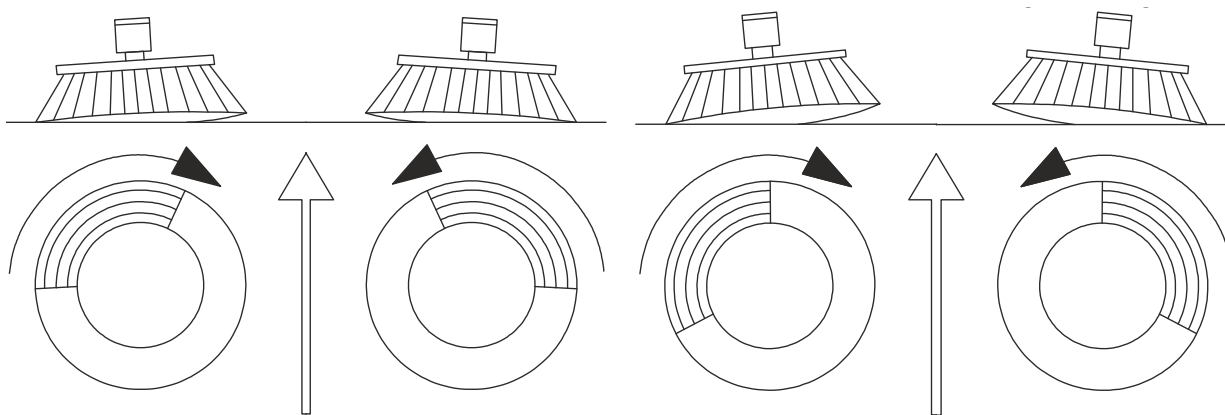
- VARNING -

Före ändring/justering av sidoborstarnas inställningar stäng av borstdrivningen.

Inställning av sidoborstar

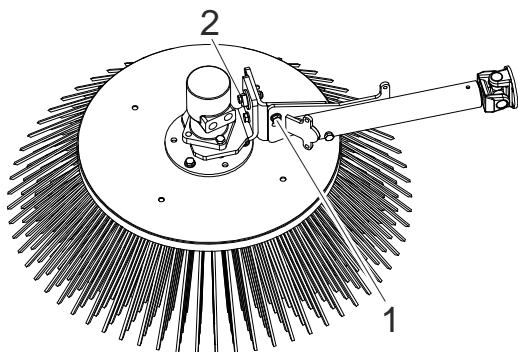
Standardinställning

Inställning för organiskt material



Sidoborstar ska ställas in så att bästa sopningsresultat uppnås. Sett i maskinens körriktning ställ in de längsgående och tvärgående borstarna på följande sätt:

- högra sidoborsten i läget "klockan sju i tre"
- vänstra sidoborsten i läget "kvart i två"

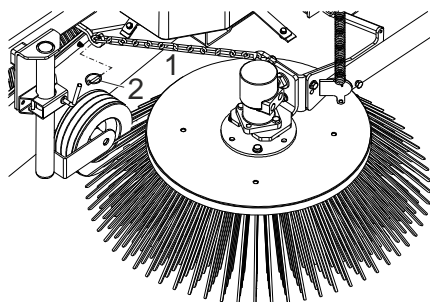


Sidoborstarna ska vara något lutade utåt och framåt så att de är inställda enligt bild. Lutning framåt åstadkommes genom att justeringsskruvar (1) i motorns monteringsplatta lossas, rätt läge ställs in och skruvarna dras åt. För att ställa in sidolutningen lossa excenterskruven (2) som håller borsten i fästet, vrid borsten tills lämpligt lutning uppnås och dra åt skruven.

Efter inställning av borstarnas anliggning till underlaget utför en provkörning för att kontrollera att sopmaskinen inte lämnar en sopsträng efter

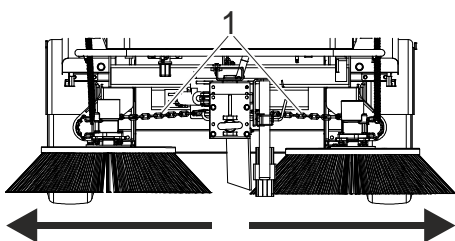
sig. Om så är fallet, kontrollera gummiskärmens inställning (se avs. *Inställning av gummiskärmen*) samt justera borstarnas anliggnings så att maskinen inte lämnar kvar sopor efter sig.

3.3.3.2. Inställning av sopningsbredd



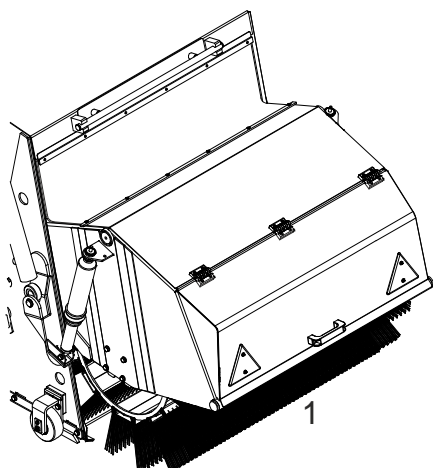
För inställning av sopningsbredden används en kedja (1) placerad mellan underredet och borstarmen. Den totala sopningsbredden kan justeras inom området från 1900 till 2200 mm. Justering sker genom att kedjan krokas fast i en annan länk så att lämplig sopningsbredd för aktuell sidoborste uppnås. Lås begränsaren med låspinnen (2).

Låspinnen ska alltid sättas i så att kedjan inte faller ner och orsakar allvarliga skador.



När borstarna roterar vid marken skjuts deras armar utåt så mycket som kedjans (1) längd tillåter.

3.3.4. Valsborste



Den hydrauliskt drivna valsborsten (1) tar bort sopor från gatan och tillsammans med sidoborstarna leder dessa till sopbehållaren.

För att undvika damning och begränsa slitaget befuktas valsborsten med vatten som matas fram igenom dragstången.

3.3.4.1. Inställning av valsborsten tryck



- VARNING -

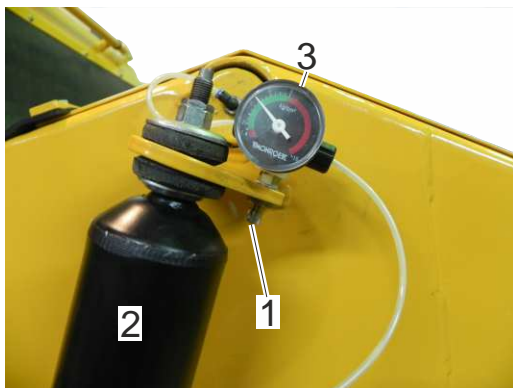
Före inställning av valsborstens tryck mot marken stäng av borstdrivningen.



- TIPS -

Optimal inställning av borstarnas anliggning mot underlaget:

- Minskar ljudnivån och slitaget



Den bakre borstens tryck mot underlaget justeras efter dominerande typ av sopor. Detta sker genom justering av trycket i dämparna där luften antingen släpps ut eller pumpas igenom en ventil (1) placerad i sopmaskinens bakdel vid vänstra dämparen (2) under manometern (3).

- Rekommenderat tryck är 5,0 bar (5,0 kp/cm²)
- Vid arbete i svåra förhållanden ska lufttrycket minskas med 0,5-1 bar.

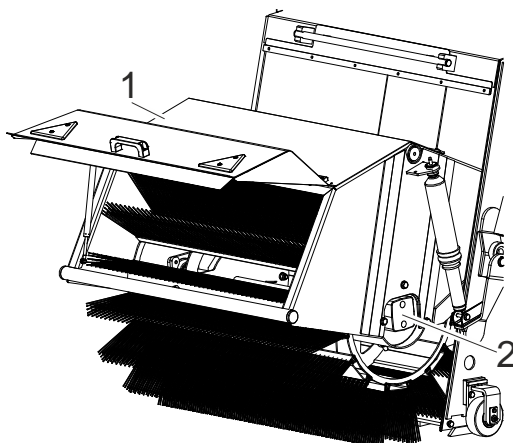
Under lättare arbeten kan dämparna pumpas så att bättre sopningseffekt uppnås och borstslitaget minskas.

3.3.4.2. Valsborstens skydd

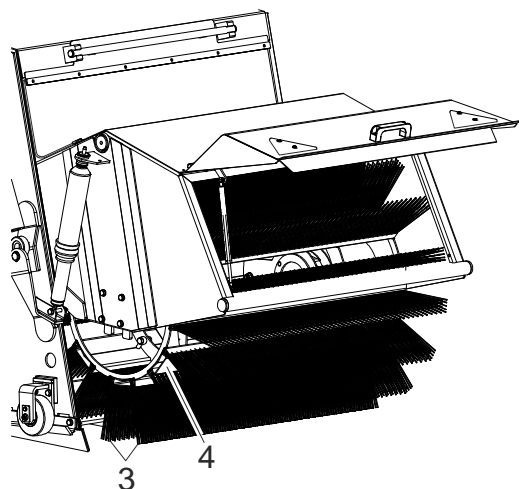


- VARNING -

Det är förbjudet att öppna valborstens skydd medan sopningsenheten är i drift.

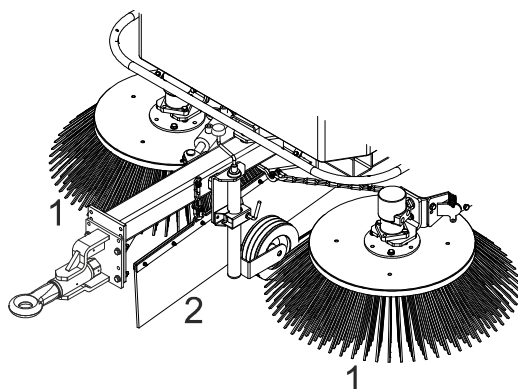


Skyddet (1) består en höljesstomme där på den högra väggen finns hydraulmotorhus (2) vars axel driver borsttrumman via en flexibel koppling.



På vänstra sidan finns ett kullager av borsttrummans tapp som består av 16 kamborstar (3) som fästes in med 8 trycklister (4). Kamborstarna är uppbyggda av en plåtprofil med inpressade polypropylenborstar. När kammarna är slitna kan dem snabbt och enkelt bytas ut.

3.3.5. Gummiskärm



Sidoborstarna (1) styr upp soporna mot maskinens centrum.

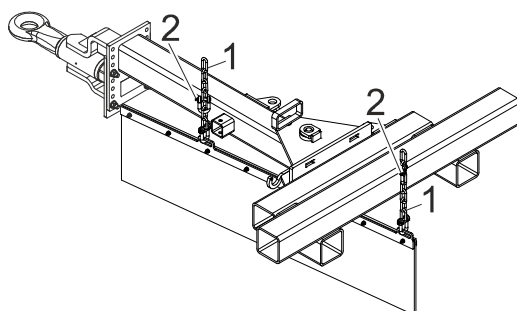
Gummiskärmen (2) bromsar soporna så att de hamnar på valsborstens bana.

3.3.5.1. Inställning av skärmen



- VARNING -

Före ändring av höjdställningar kontrollera att borstdrivningen är avstängd.



Skärmen ska ställas in så att dess hela nederkant är i kontakt med det sopade underlaget.

Skärmens höjd justeras genom att längden av kedjan (1) som håller skärmen kortas ner eller förlängs. För detta skruva ut låspinnen (2) och flytta kedjans länkar på schackeln.

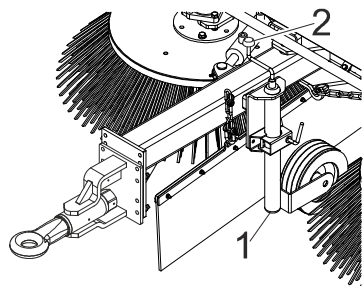
Kom ihåg att båda kedjorna har samma längd så att skärmen är inställd parallellt mot underlaget och så nära som möjligt underlaget.

3.3.6. Stödhjul

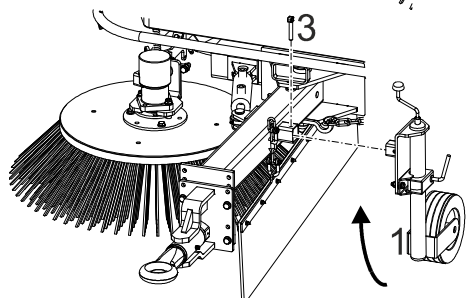


- VARNING -

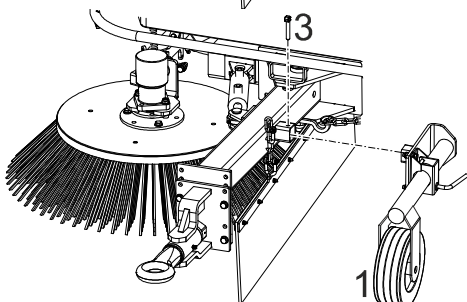
Före justering av stödhjulets inställning stäng av sopmaskinens drivning.



Stödhjulet (1) används för stabil uppställning av losskopplad sopmaskin. Stödhjulets höjd kan justeras med veven (2). Före sopning lyft upp stödhjulet till arbetsläget. För detta:

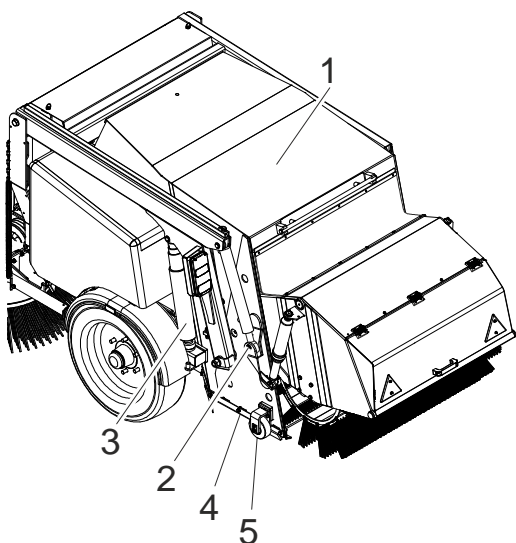


- Dra ut låspinnen (3) som skyddar mot att hjulet faller ut och sedan ta ut hela stödhjulet (1)



- Vrid stödhjulet (1) med 90°, skjut in den i infästningsplatsen och säkra med låspinnen (3).
- Stödhjulet kan användas endast när vattentankarna och sopbehållarna är helt tomma.

3.3.7. Sopbehållare



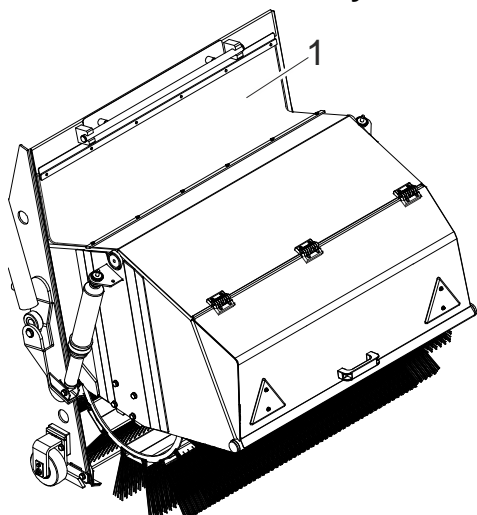
Sopbehållaren (1) är fixerad i båda lyftarmars hylsor (2) och i sin bakdel har en öppning där valsborstens hölje är upphängt.

Efter upplyftning av sopbehållaren tippas den till tömningsläget med hjälp av cylindrarna (3) som finns monterade på båda lyftarmarna. För bättre tömning är axeltapparna försedda med armar som lyfter upp valsborstens hölje när behållaren tippas.

I sopbehållarens nedre långsidor finns gummibegränsare (4) som leder soporna till behållaren och som släpas på underlaget och riktar uppsamlade sopor och säkerställer en lämplig förflyttning av soporna. Styrskenor ska bytas tillsammans med borstarna.

Sopbehållaren är försedd med två stödhjul (5) som skyddar gummistyrskenor mot skador till följd av körning på brunnlock eller ojämnheter.

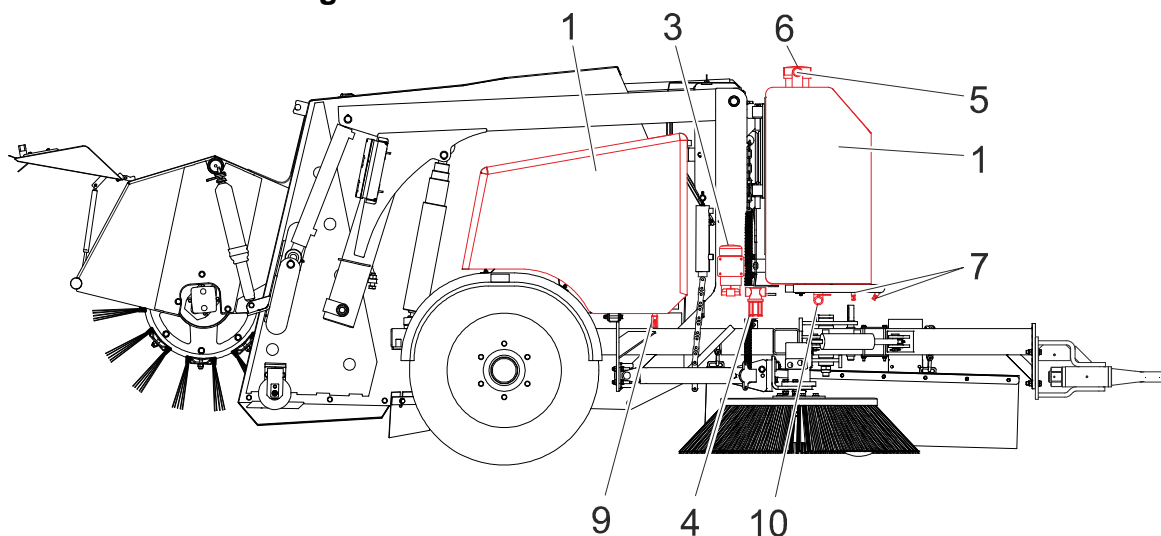
3.3.8. Gummiskydd



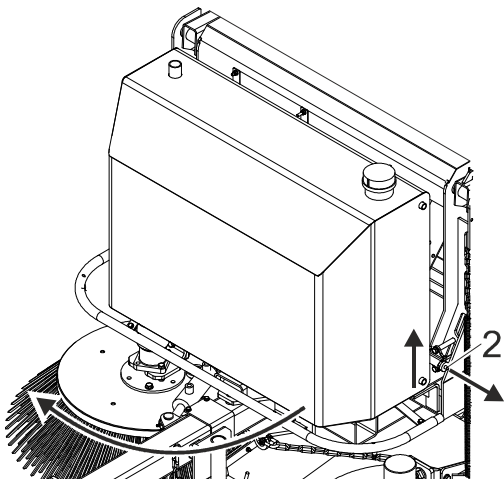
Gummiskyddet (1) används för att kontrollera sopbehållarens fyllningsgrad.

- Stäng alltid av borstarna innan skyddet tas bort.

3.3.9. Bevattningsinstallation



När det finns risk att intensiv damning uppstår ska dammet bevattnas genom att man aktiverar bevattning av sidoborstarnas arbetsområde (se avs. *Start av borstarna och vattenpumpen*).

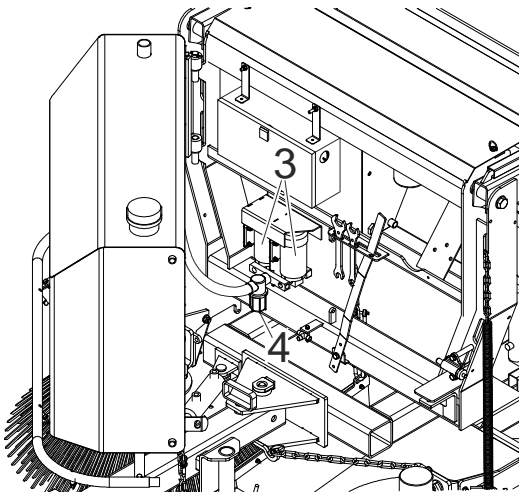


Vattnet sugs in från tre tankar (1) - två av dem finns på sopmaskinens sidor och en framme. Tankarnas totala volym är 500 liter. Den främre vattentanken är upphängd i en led och kan öppnas för att få tillgång till ex. filtret eller vattenpumpen. För att skjuta ut den dra ut låstappen (2), lossa tanken som stöds på högra sidan och skjuta ut den.



- OBSERVERA -

Den främre tanken får endast öppnas när den är tom, maskinen står parkerad på jämnt och stabilt underlag och kan inte rulla iväg. Före arbetet stäng tanken och skjut in låstappen. Det är förbjudet att använda maskinen med öppen tank.



Vattnet från tankarna pumpas med hjälp av två elpumpar (3) genom ett filter (4).

Med hjälp av en knapp i styrpanelen kan installationen kopplas om för drift med bara en pump eller båda pumparna samtidigt. Vid arbete med en pump uppgår flödet till ca 7 liter/min. och vid arbete med båda pumparna till ca 12 l/min.



Vattentankarna påfylls genom:

- Vattenanslutningen (5)
- Påfyllningskorken (6)
- Avtappningsventilen (10), med tryckslang

Vid påfyllning genom vattenanslutningen och avtappningsventilen kom ihåg att skruva ut påfyllningskorken för att avlufta tanken och förhindra att den förstörs.

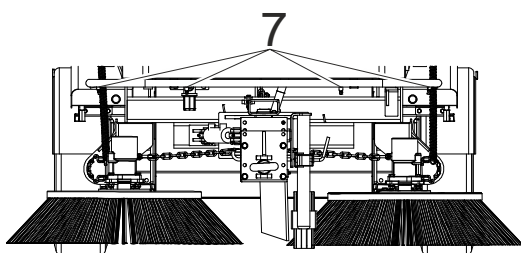
Tanken och slangarna i vatteninstallationen är tillverkade av plastmaterial.

Ritningen avviker från verkligheten (annan böj + kork)

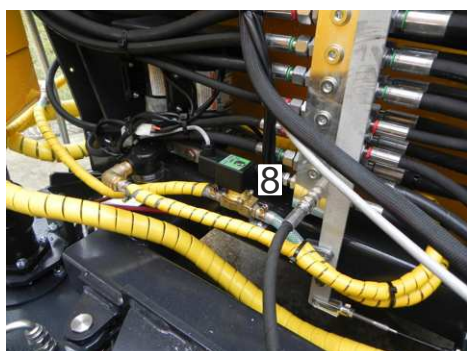


- OBSERVERA -

Under påfyllning direkt genom vattenanslutningen skruva ut påfyllningskorken för att avlufta tanken. Påfyllning av högtrycksvatten utan avluftning kan förstöra tanken.

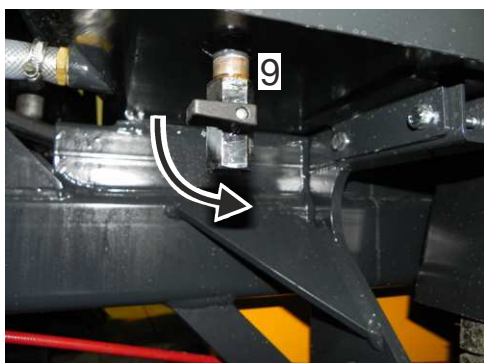


Vattnet från tanken flödar till ett rör som är försett med utvändiga och invändiga munstycken (7) för varje sidaborste. Röret avslutas med pluggar på båda sidor som kan tas bort för att skölja och rensa ledningen.



Installationen är försedd med en elventil (8) som förhindrar att vattnet flödar ut ur munstycken när vattenpumparna är avstängda.

Vattenpumparna är membranpumpar och kan torrköras en kort tid utan risk att de skadas. Kontrollera och rengör regelbundet vattenfiltret eftersom pumparna är känsliga mot föroreningar och kräver att filtret alltid är rent.



Det rekommenderas att vattnet töms från bevattningssystemet och vatten från ledningar tas bort under inför vintersäsongen för att undvika frysning, alternativt kan systemet påfyllas med etylenglykol. Innan arbetet påbörjas töm glykolen från vatteninstallationen till en särskild tank och skaffa bort i enlighet med gällande föreskrifter.

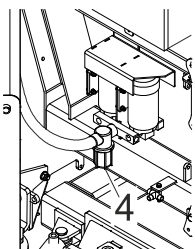


För att tömma vattnet öppna avtappningsventilerna som finns på sopmaskinens båda sidor under tankarna (9). Den främre tankens avtappningsventil finns i tankens nedre del på dess vänstra sida (10). Töm vatten i ett avloppsgaller eller en lämplig tank - vattnet får inte tömmas direkt på mark, trottoar, parkeringsplats eller körbana. Stäng ventilerna efter avslutad tömning.



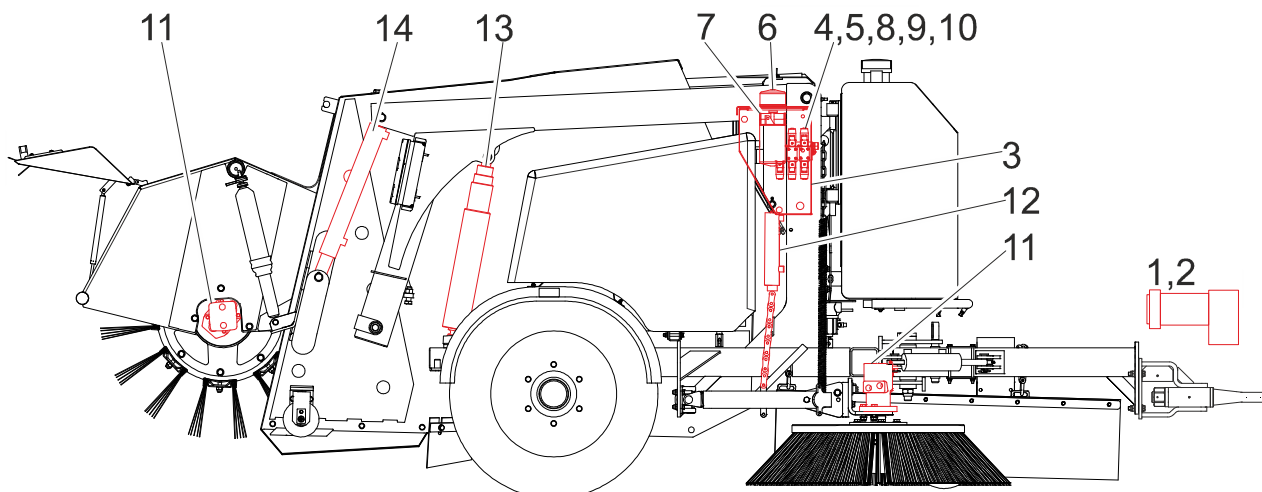
- OBSERVERA -

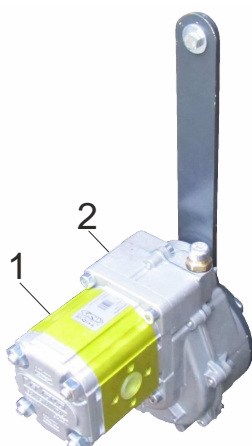
Med hänsyn till frysrisker och risken att slangar, pumpar eller ventiler skadas ska vatteninstallationen tömmas.



Under tömning av tankarna går vattenpumpen tills vattnet slutar flöda ut. När installationen vattnats av ta ut och rengör vattenfiltret (4) (se avs. *Efter avslutat arbete*).

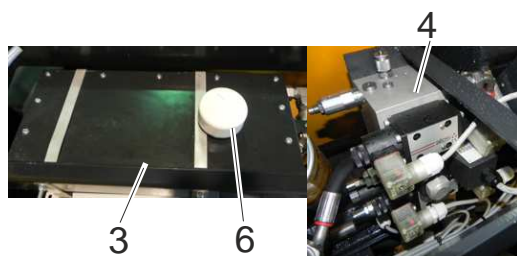
3.3.10. Hydraulsystem





Basmaskinen är utrustad med ett komplett hydraulsystem.

På hydraulpumpen (1) finns en växel (2) monterad som är anpassad till kraftöverföringsaxeln.



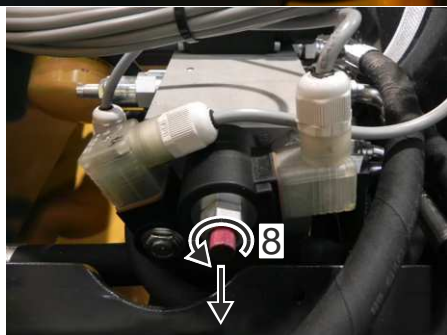
Hydraulsystemet arbetar med ett hydrauloljeflöde på 25-30 liter/min. som uppnås vid kraftöverföringsaxelns varv på 450 varv./min. (max. 540 varv/min.).

Pumpens hydraulslangar är anslutna till tanken (3) och ventilblocket (4). Hydrauloljetanken finns mellan sopbehållaren och den främre vattentanken.



Tanken har en nivåvisare för hydrauloljan med inbyggd termometer (5) samt ett avluftningsfilter (6) som också används för påfyllning av oljan. Hydrauloljefiltret (7) som skruvas in finns mellan ventilblocket och tanken.

Hydraulsystemets funktion justeras elektriskt med hjälp av ventiler som direkt styrs från styrpanelen i förarhytten.

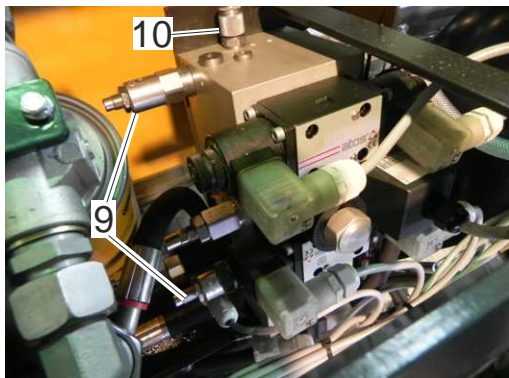


För att sänka ner behållaren i nödläge vrid den röda knappen (8) som finns i ventilblockets nedre del åt vänster tills den skjuts ut. Detta sänker sakta sopbehållaren. Efter avslutad åtgärd tryck tillbaka knappen och vrid den åt höger vilket startar automatiken.



- VARNING -

Nödsänkning av behållaren får endast utföras vid fel på hydraulinstallationen efter att borstdrivningen stängts av. För åtgärden se till att ingen vistas under behållaren och iaktta särskild försiktighet!



Ventilblocket är försett med tryckbegränsande ventiler (9) som skyddar mot överbelastning samt ett mätuttag (10) för eventuell tryckkontroll i systemet.



Borstmotorerna (11) är seriekopplade. Den vänstra sidoborstens motor är först och valsborstens motor är sist.

Justering av sidoborstarnas varvtal sker med en potentiometer i styrpanelen (se avsn. *Styrpanel*). Sidoborstarna kan också spärras i upplyft läge.

Hydraulsystemets kopplingsschema redovisas i avsnittet *Kopplingsscheman*.

3.3.10.1. Lyftcylindrar



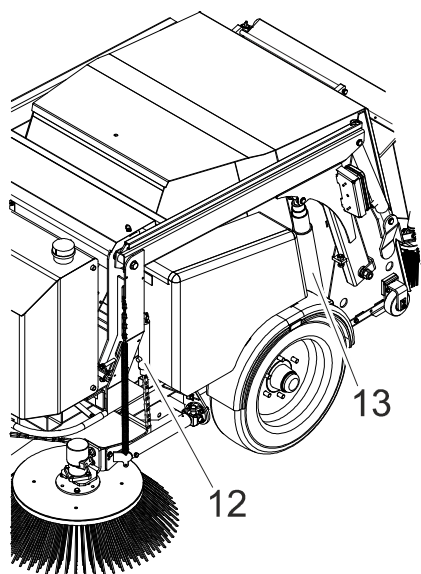
- FARA -

Hydraulolja som kommer ut under högt tryck skapar en stor fara. Hydraulolja under tryck kan tränga igenom huden till underliggande vävnader. Det är ett allvarligt olycksfall och ifall det händer måste läkarhjälp uppsökas.



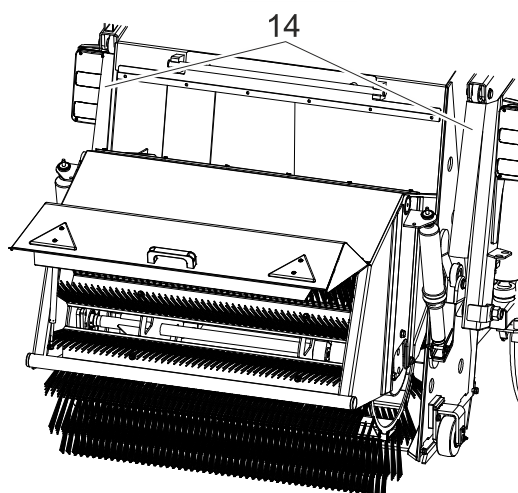
- TIPS -

Hydraulcylindrarna kräver underhåll. Efter varje säsong måste de olackerade komponenterna rostskyddsbehandlas. Innan arbetet i en ny säsong påbörjas måste rostskyddsmedlet avlägsnas. Rostskyddsmedlet och förfarandet för dess borttagning får inte orsaka skador på hydraulcylindrarna och deras tätningar.



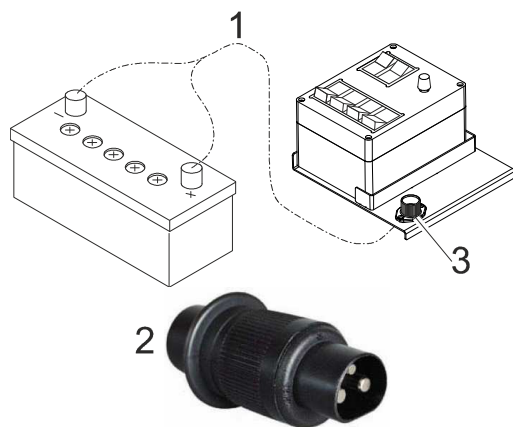
Sidoborstarnas (12) och sopbehållarens (13) hydraulmotorer med lämplig lyftkapacitet är parallellkopplade på så sätt att först lyfts sidoborstarna upp och sedan sopbehållaren.

3.3.10.2. Sopbehållarens tippcyllindrar



Tippcyllindrarna (14) används för tömning av sopor som samlats under sopning i sopbehållaren.

3.3.11. Elinstallation

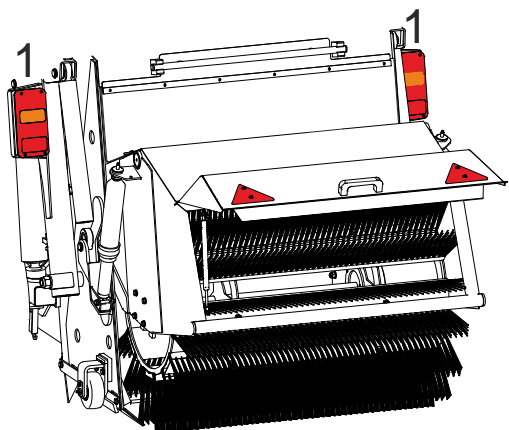


Elinstallationens spänning är 12V. Kabeln av uttaget som matar styrpanelen (1) ska anslutas till dragfordonets batteri (röd till "+", svart till "-").

Strömmen tas från dragfordonet med en ledning som avslutas med 3-polig kontakt (2) som ansluts i 3-poligt uttag (3) som finns i styrpanelens fäste.

Ändamål	Effekt (W)	Kontakthus
Bakre positionsljus	10	ba15 s
Bromsljus	21	ba15 s
Körriktningsvisare	21	ba15 s

3.3.11.1. Lampor med körriktningsvisare



Sopmaskinen är utrustad med bakre positionsljus med körriktningsvisare (1). Positionsljusen matas med en kabel med 7-polig kontakt som ansluts till ett lämpligt uttag på dragfordonet (se avs. *Kopplingschema*). Kontrollera alltid ljusens funktion innan arbetet påbörjas.

3.3.11.2. Arbetsbelysning



- VARNING -

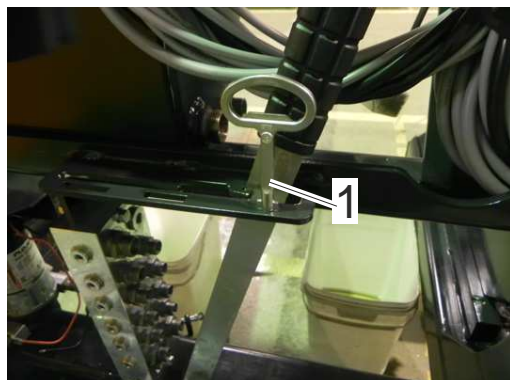
Bländning av andra trafikanter.

- Arbetsbelysningen får endast användas i sopsningsläget.
- Ställ sidostrålkastaren så att den inte bländar andra trafikanter.



Arbetsstrålkastarna (1) belyser arbetsområdet direkt vid sidoborstarna. Strålkastarna finns på båda sidor av sopmaskinen. För att slå på sidoborstarnas arbetsbelysning tryck på knapp 6 i styrpanelen.

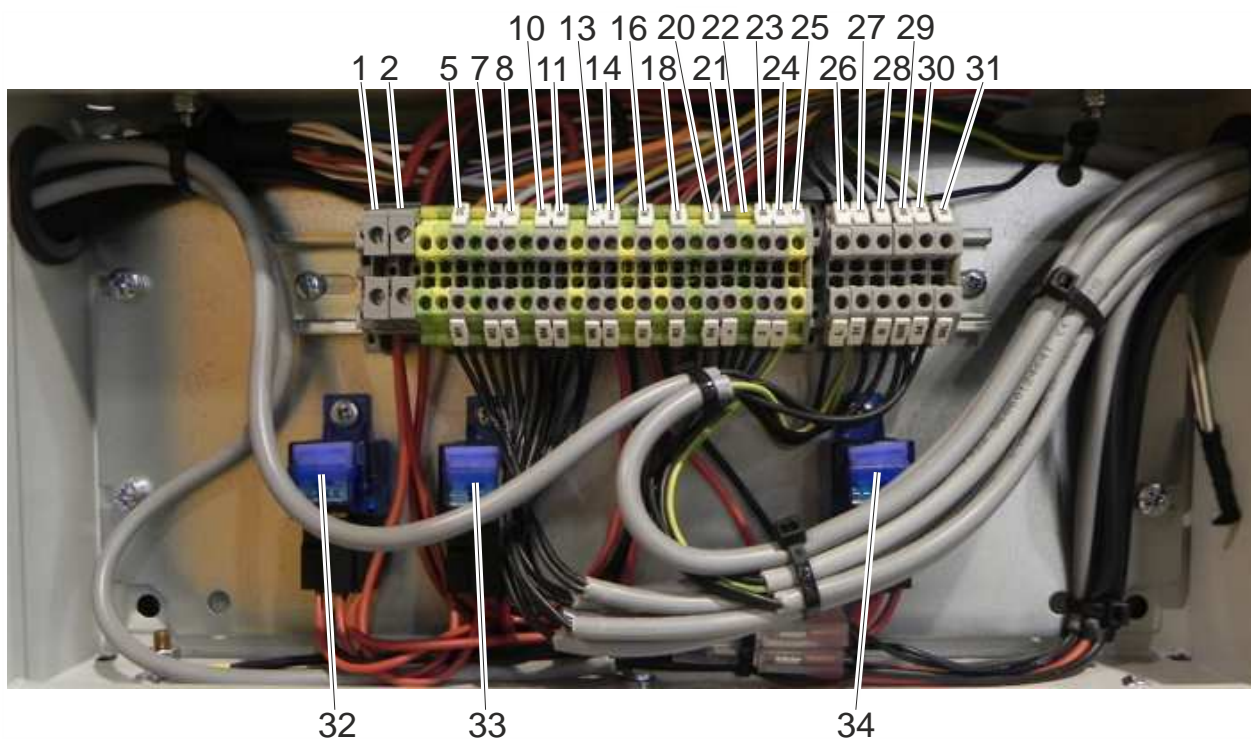
3.3.11.3. Elcentral



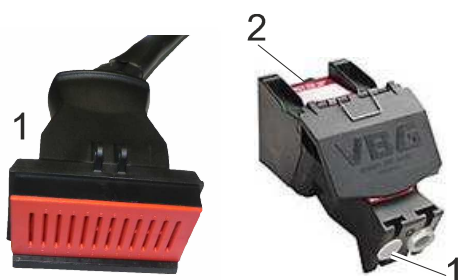
Elcentralen finns bakom den främre vattentanken och den öppnas med ett verktyg (1) som sitter på ramen.

Funktion	Märkning	Färg	Post	Anmärkningar
<u>Strömförsörjning</u>				
+12V 25A			1	Till reläerna 1,2,3 ansl. 30, plint 2
Vikt			2	
<u>Hydraulik</u>				
Brytare	M1	(orange)	5	
Borstdrift	M2	vit	7	
Stängning av behållaren	M3	violett	8	
Tömning av behållaren	M4	svart	10	
Lyftning av behållaren	M5	blå	11	
Tömning av behållaren	M6	gul	13	
Spärrning av sidoborstarna i upplyft läge	R4	Vit/ blå	20	spärr
<u>Reläernas funktioner</u>				
Relä 1, vattenpump I	R1	Vit/ blå	14	
Relä 2, vattenpump II	R2	röd	16	
Relä 3, arbetsbelysning	R3	Vit/ röd	18	
<u>Justering av sidoborstarnas varvtal</u>				
Anslutning 1	+	röd*	21	Ventilservo *byglas med blå plint.
Anslutning 2		vikt	22	

Anslutning 3	3	brun	23	
Anslutning 4	4	grön	24	
Anslutning 5		grå	25	
Belysning				
Vänster blinker	L	blå	26	
Höger blinker	R	gul	28	
STOPP-ljus	54	grå	30	
Positionsljus vänster	58L	Gul/ grön	31	
Positionsljus höger	58R	röd	29	
Vikt	31		27	
Reläer med säkring				
Vattenpump I			32	15 A
Vattenpump II			33	15 A
Arbetsbelysning			34	15 A



3.3.11.4. VBG-17 kontaktdon



VBG-17 kontaktdonet används för att styra sopmaskinens funktioner från styrpanelen i dragfordonets förarhytt. Stickkontakten (1) ska anslutas i lämpligt uttag (2) på dragfordonet.

<u>Anslutning</u>	<u>Färg</u>	<u>Sopmaskinens elcentral</u>	<u>Anmärkingar</u>
1*6mm²			
1	Blå	vikt	
12	röd	+12V	
<u>13 ledare</u>			
2	vit	M2	
3	vit/ blå	R1	
4	röd	R2	
5	blå	M5	
6A	gul	M6	
7A	svart	M4	
8	violett	M3	
9A	(orange)	M1	
10A	vit/ röd	R3	
11A	vit/ svart	R4	
9B	brun	Anslutning 3	
10B	grön	Anslutning 4	
11B	grå	Anslutning 5	
<u>3-poligt uttag</u>			
15/30 (6mm ²)*	+12V		Anslutning efter huvudbrytare med 25A säkring
31 (6mm ²)*	vikt		

3.3.12. Styrpanel



- OBSERVERA -

Det måste finnas möjlighet att bryta strömmen.

Används under körning och monteras i dragfordonet.

I förarhytten placeras en monteringsplatta med styrpanelens eluttag. Anslutning till styrpanelens eluttag sker med 6 mm² ledningar efter dragfordonets huvudbrytare.

Glöm inte att montera säkringssockeln.

Alternativt, när det redan finns ett eluttag i dragfordonet kan det användas om det kan belastas upp till max. 25A.



Funktion	Post
Borstdrift	1
Bevattning, två steg	2
Justering av sidoborstarnas varvtal	3
Lyftning/sänkning av sopbehållaren och sidoborstarna	4
Tömning/stängning	5
Arbetsbelysning	6
Spärrning av sidoborstarna	7



- TIPS -

Undvik fel under handhavandet.

- Aktivera endast de funktioner som är nödvändiga för en viss tillämpning.

3.3.13. Bromsar

3.3.13.1. Hydraulisk broms



MSH150 sopmaskinen är utrustad med hydraulisk broms som samverkar med dragfordonets bromssystem, Bromsen ansluts med hjälp av snabbkopplingen (1) genom att ta ut den ur uttaget på dragstången och ansluta till lämpligt uttag i dragfordonet.

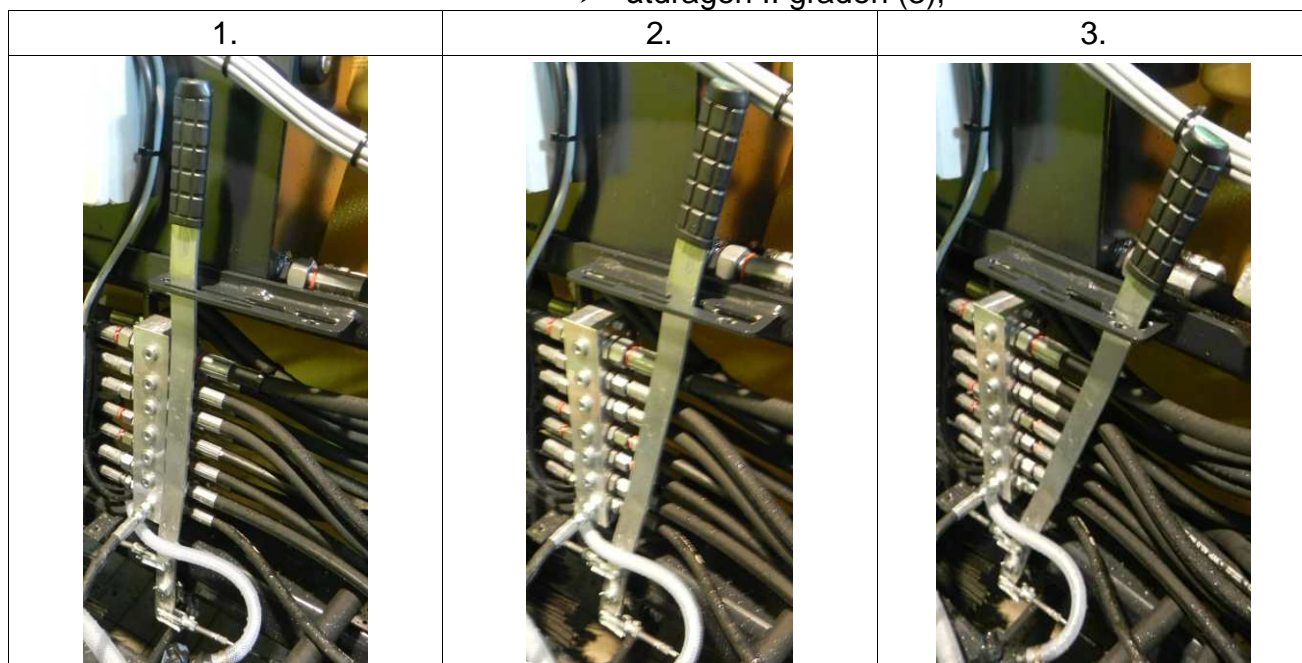
3.3.13.2. Parkeringsbroms

Sopmaskinen är utrustad med parkeringsbroms som förhindrar oavsiktlig flyttning/rullning av maskinen under parkering.

Parkeringsbromsens handtag finns bakom den främre vattentanken.

Bromsen kan ställas i följande lägen:

- frigjord (1),
- åtdragen I graden (2),
- åtdragen II graden (3),



4. Montering och demontering av sopmaskinen

4.1. Beskrivning

Läs anvisningen innan arbetet påbörjas.

4.1.1. Förberedelser

Före anslutning av sopmaskinen:

- Montera styrpanelen i dragfordonet

4.1.2. Dragfordonets utrustning

Dragfordonet måste utrustas med vissa anordningar innan sopmaskinen kan kopplas till det:




- dragfordonet ska vara utrustad med drivning av kraftöverföringsaxel max. 540 varv/min.
- hydraulanslutning för styrning av sopmaskinens dragstångslutning,
- uttag för hydraulisk broms,
- 7-polig belysningskontakt.

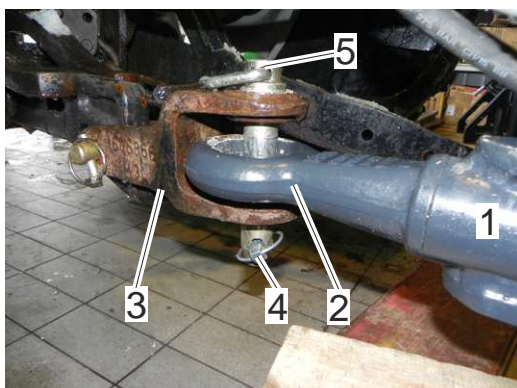
4.2. Anslutning av styrpanelen

Dra elledningar 3,5m eller 7,0m med anslutningsdosa (VBG-17) till förarhyttens bakdel och montera till monteringsplattan som ingår i utrustningen.

Det 3-poliga uttaget används för anslutning av strömförsörjning för alla funktioner utom bakljusen med körriktningsvisarna.

4.3. Koppling av sopmaskinen

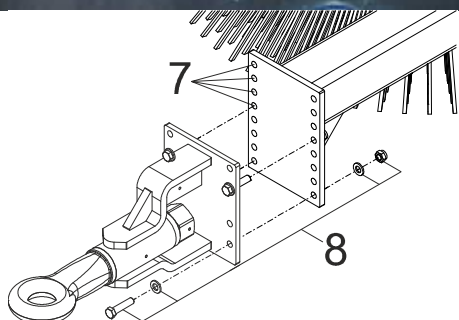
	- VARNING -	Klämrisik vid fastsättning av dragstångens ögla i kopplingsanordningen. <ul style="list-style-type: none">➤ Utomstående måste stå på säkert avstånd.➤ Backa sakta.
	- VARNING -	Hydraulpumpen med växeln får anslutas endast när kraftöverföringsaxeln är avstängd.
	- VARNING -	Påkoppling av sopmaskinen och alla andra åtgärder avseende ändring av inställningar/justering får utföras först när maskinen är avstängd och befinner sig på jämnt och stabilt underlag.



- Koppla alltid på dragstången (1) och kontrollera att dragstången och infästningarna inte är skadade. Dragöglan (2) monteras i dragfordonets kopplingsanordning (3). För detta dra ut saxsprinten (4) tillsammans med tappen (5) för att skjuta in dragstången och säkra den igen med tappen och saxsprinten..



- När sopmaskinen och dragfordonet är sammankopplade för att få bästa möjliga effektivitet under sopning är det ytterst viktigt att maskinen står horisontellt. Kontrollera detta med hjälp av vattenpasset (6) som finns framför den första sidotanken på sopmaskinen.

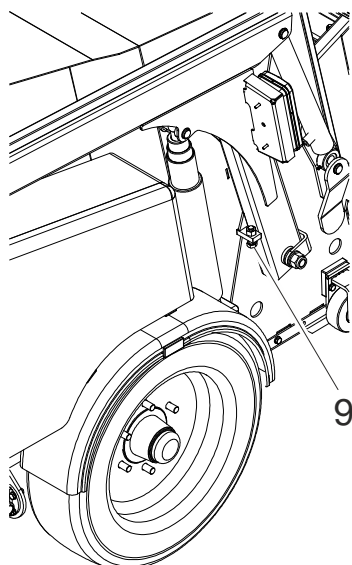


- Nivåjustering görs på dragstången genom inställning av korrekt höjd av dragöglan genom att fästa in dragstången i lämpliga hål (7). För detta lossa skruvförbandet (8), ställ in önskad höjd och sedan dra åt skruvförbandet (åtdragningsmoment 87 Nm).

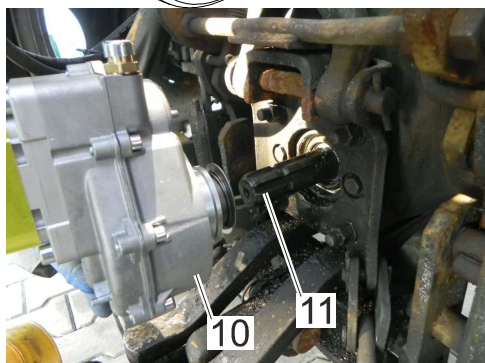


- VARNING -

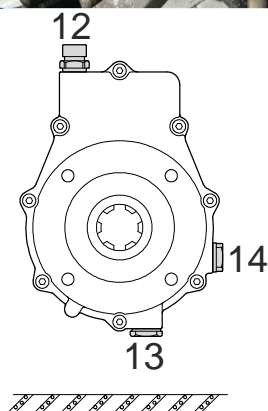
Före ändring av dragöglands infästningshöjd stäng av borstdrivningen och skjut ut stödhjulet.



- Kontrollera sopbehållarens höjd. Avståndet mellan behållarens botten och marken vid nedre beläggningarna ska uppgå till 3-4 cm. Justera noga med skruvarna (9) som finns på lyfthandtaget, bakom behållarens lyftcylindrar.



- Hydraulpumpen (10) tillsammans med växeln ansluts till dragfordonets kraftöverföringsaxel (11) som levererar 540 varv/min.



- Pumpen med växeln ska monteras i vertikalt läge. Påfyllningspluggen (7) ska vara uppe och avtappningspluggen (8) nere, oljesynglasen på sidan (9). Växeln får endast arbeta i detta läge!

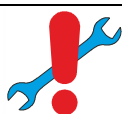


- VARNING -

När du ansluter hydraulpumpen med växeln iaktta särskild försiktighet. Med hänsyn till risken att växeln kan falla ner använd alltid skyddsskor.



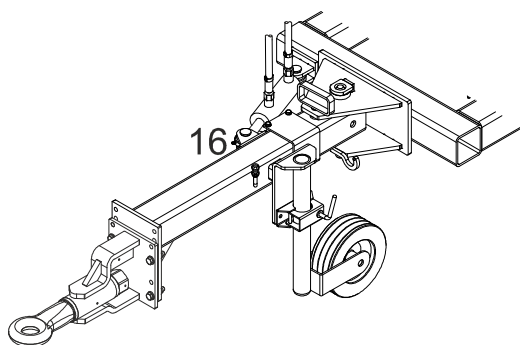
- För korrekt anslutning av pumpen och kraftöverföringsaxeln skjut pumpen in på axeln tills ringen låses. Detta är ett tecken på att kulringen låst pumpen med kraftöverföringsaxeln. Fäst skyddsspaken (15) i en orörlig del på dragfordonet och säkra den ex. med hjälp av en kedja, lina eller skruvförband så att pumpen med växeln inte kan vrida sig.



- OBSERVERA -

Innan snabbkopplingar för dragstångens svängcylinder ansluts kontrollera att dragfordonet är utrustad med tryckbegränsande ventil 160 bar.

- Anslut den 7-poliga stickkontakten för bakljusen till sopmaskinens uttag.
- Kontrollera att hydraul- och elledningar inte vidrör hjulen vid höger- eller vänstersvängning och att de inte är för mycket spända samt att de inte kan klämmas mellan hjulen och dragfordonets underrede.
- Sopmaskinen har en svängbar dragstång (16) som kopplas till ett hydrauliskt uttag på dragfordonet.
- Lyft upp stödhjulet till arbetsläget (se avs. *Stödhjul*)



4.3.1. Bromsar



Sopmaskinen är utrustad med hydraulisk huvudbroms och mekanisk parkeringsbroms. Bromsen ansluts med hjälp av snabbkopplingen (1) genom att ta ut den ur uttaget vid dragstången och ansluta till lämpligt uttag i dragfordonet.

Parkeringsbromsens handtag finns bakom den främre vattentanken.

Kom ihåg att avaktivera parkeringsbromsen under körning (se avs.) *Parkeringsbroms*).

4.3.2. Kontroll av kopplingen

Starta sopmaskinen och kontrollera att den är korrekt uppkopplad och att alla system fungerar korrekt.

4.4. Losskoppling av sopmaskinen



- VARNING -

Vält- och klämrisk

- Ställ upp maskinen på jämnt och hårt underlag.



- VARNING -

Hydraulpumpen med växeln får kopplas loss endast då kraftöverföringsaxeln är avstängd.



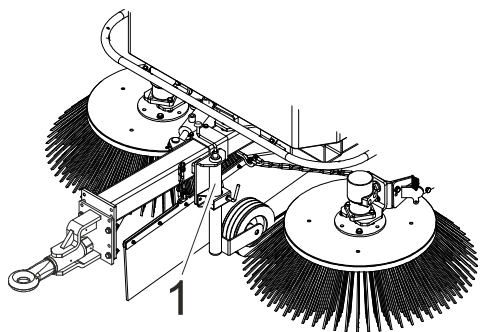
- OBSERVERA -

Innan sopmaskinen kopplas loss töm vattentankarna och sopbehållaren.

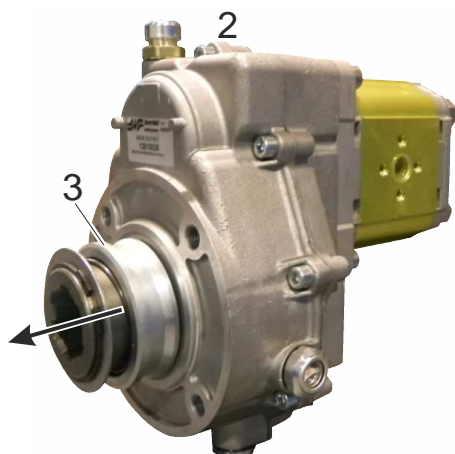


- VARNING -

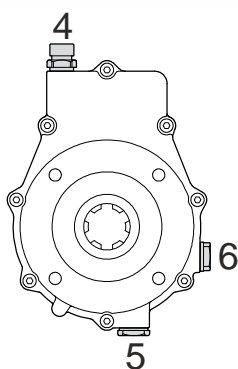
Iaktta särskild uppmärksamhet när du ansluter hydraulpumpen med växeln. Med hänsyn till risken att växeln kan falla ner används alltid skyddsskor.



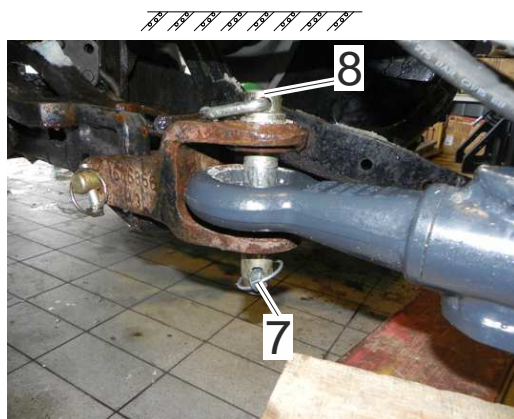
- Dra åt parkeringsbromsen (se avs. *Parkeringsbroms*).
- Sänk ner stödhjulet (1) så att det vidrör underlaget.
- Koppla loss elledningar, ledningar som strömförsörjer styrpanelen och belysningsledningar.
- Koppla loss hydrauliska bromsens snabbkoppling och placera den i uttaget på dragstängan (se avs. *Hydraulisk broms*).



- Ta ut växeln (2) genom att skjuta säkerhetsringen (3) framåt varefter kan pumpen kopplas loss från kraftöverföringsaxeln. Skydda hydraulpumpen tillsammans med axeln mot föroreningar och vatten.



- För att undvika oljeläckage från växeln ska den ställas av så att påfyllningspluggen (5) finns uppe och avtappningspluggen (6) nere och oljesynglaset (7) på sidan enligt bild.



- Blockera av dragstången genom att dra ut saxsprinten (7) och ta ut tappen (8)
- Kör framåt med dragfordonet.

5. Start

5.1. Före arbetet

Innan arbetet påbörjas utför underhåll enligt beskrivningen i avsnittet *Före arbetet* och efter avslutat arbete utför dagligt underhåll som beskrivs i avsnittet *Efter arbetet*. Kontrollera också sopmaskinen avseende på synliga skador eller fel.



- OBSERVERA -

Före första uppstart se till att skador under körning i kurva undviks:
kör med svängda hjul och kontrollera att dragstången är korrekt utförd (förlängning och höjd).
Anlita SCHMIDTs service för justering av dragstångens inställning.

5.1.1. Kontroll före arbetet

- Kontrollera skärmens upphängning så att den ligger tätt mot underlaget.
- Kontrollera sopbehållarens gummistyrskenor och deras inställning i förhållande till terrängen.
- Kontrollera sidoborstarnas inställning.
- Kontrollera trycket i valsborstens krets.
- Fyll tanken med vatten.

Starta sopmaskinen endast efter att den kopplats till dragfordonet.

5.1.2. Påfyllning av vattentanken



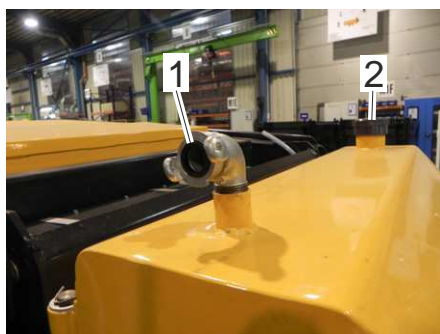
- OBSERVERA -

Skador till följd av förorenat eller saltvatten osv.
➤ Använd endast rent vatten (ex. med dricksvattenkvalitet)



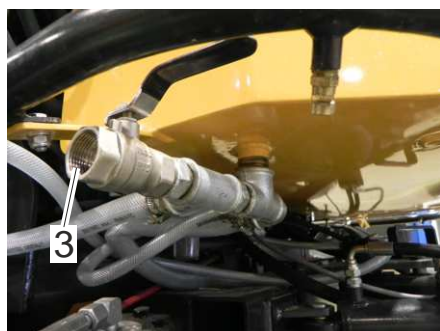
- OBSERVERA -

Under påfyllning direkt genom vattenanslutningen skruva ut påfyllningskorken för att avlufta tanken. Påfyllning av högtrycksvatten utan avluftning kan förstöra tanken.



Tankarna rymmer ca 500 liter vatten. De kan påfyllas på tre sätt:

- genom vattenanslutningen (1)
- genom påfyllningskorken (2)
- genom avtappningsventilen (3).



6. Drift

Följ anvisningar i avsnittet *Säkerhetsinformation*.



- VARNING -

Påkörnings- och klämrisk.

- Se till att det inte vistas några personer i riskzonen.



- FÖRSIKTIGHET -

Medryckning eller skärskada av rörliga borstar

- Avsluta omedelbart arbetet och stoppa maskinen när någon beträder riskzonen.



- OBSERVERA -

Skada på maskinen

- Vi körning i kurva sväng inte för mycket.

- Risk att föremål som snören, band osv. fastnar i maskinen.
- Sopsmaskinen är endast avsedd för sopning och uppsamling av vägföroreningar som sand och grus. Den får inte användas för att samla upp stora eller långa föremål som ex. delar av avgasrör, bräddor osv.
- Vid körning över spår lyft upp sopsningsenheten i god tid före hindret.
- Vid körning över trottoarkant, ex. ojämna refuger lyft upp borstarna och sopsningsenheten.

6.1. Lyftning/sänkning av borstarna och sopbehållaren



- VARNING -

Vält- och klämrisk

- Ställ upp maskinen på jämnt och hårt underlag.



- VARNING -

Klämrisk

- Se till att det inte vistas några personer i riskzonen.



- FÖRSIKTIGHET -

Stå inte på tallriksborstarna och transportera inte personer på dem.



- FÖRSIKTIGHET -

Medryckning eller skärskada av rörliga borstar.
Avsluta omedelbart arbetet och stoppa maskinen
när någon beträder riskzonen.



- TIPS -

Uppsamling av föroreningar endast med hjälp av
valsborsten.

Före arbetet bör sopmanisken vara i
transportläget (se avs. *Transport*). För
att sänka borstar:

- Tryck knappen 4 i styrpanelen och håll tills
sopbehållaren sänks ner till arbetsläget och
sidoborstarna sänks ner.

6.2. Inställning av valsborsten tryck

Valsborstens tryck bör uppgå till ca 250 N,
uppmätt vid bakre kanten med hjälp av fjädervåg.

Valsborstens kammare sitter i sopbehållaren
fixerad i två hylsor. Luftfjädern som är länkad med
dämparen upprätthåller en lämplig och jämn
nedtryckning av sopborstens kammare.

Luftfjädern är ansluten till en trycksatt lufttank.

Under arbetet rekommenderas lufttryck på 5,0 bar
(kp/cm²). När en högre nedtryckning krävs kan
max 4,0 bar användas.

Vid misstänkt läcka kontrollera kopplingar mellan
ledningarna och ventiler med hjälp av läckspray eller
tvålvatten.

6.3. Arbetsbelysning

Före arbetet vid otillräcklig sikt och efter skymning
slå på sopmaskinens arbetsbelysning (se avs.
Arbetsbelysning) för att säkerställa god sikt och
belysning av sidoborstarnas arbetsområde.

Sidostrålkastaren som belyser sidoborstarna
tänds med knapp 6 i styrpanelen. Strålkastarna
finns på båda sidor av sopmaskinen.

6.4. Start av borstarna och vattenpumparna

För att starta borstarna:

- Tryck knappen 1 i styrpanelen vilket startar valsborsten och sidoborstarna.
- Knapp 2 i styrpanelen används för att starta bevattningen av borstarnas arbetsområde.
- Knapp 2 intryckt halvvägs (första steget) startar bevattningen med hjälp av munstycken med användande av en vattenpump – medelintensiv bevattning.
- Knapp 2 intryckt hela vägen (andra steget) startar bevattningen med användande av båda vattenpumparna – maximal kapacitet av bevattningssystemet.
- Med potentiometern (ratt 3 i styrpanelen) kan man justera borstarnas varvtal. När sidoborstarna inte roterar tillräckligt fort trots att maximalt varvtal är inställt stäng av borstarna och ställ in sidoborstarnas avlastning (se avs. *Avlastning av sidoborstar*)

6.5. Arbete



- VARNING -

Det är förbjudet att öppna valborstens skydd medan sopningsenheten är i drift.

- Sänk ner sopbehållaren till arbetsläget genom att trycka på knapp 4 - lyftning/sänkning i styrpanelen (se avs. *Lyftning/sänkning av borstarna*).
- Starta borstarna med knapp 1 - aktivering av borstdrivningen i styrpanelen (se avs. *Start av borstarna och vattenpumpen*).
- Styr upp varvtalet från dragfordon till rätt värde.
- Om sidoborstarna inte ska användas minska borstarnas varvtal med potentiometern (3), lyft upp borstarna och spärra dem med knappen (7).

- Oftast arbetar maskinen med ett axelvarv på 450 varv./min. Beräkna vilket varvtal på dragfordonets motor detta motsvarar. Vid mycket stora borstar måste varvtalet ökas. Kraftöverföringsaxelns maximala varvtal uppgår till 540 varv./min.
- När det finns risk för damning använd bevattning som aktiveras med knapp 2 i styrpanelen.
- Det finns möjlighet att växla vattenbevattningen mellan två olika inställningar beroende på dammängden som produceras runt borstarna (se avs. *Start av borstarna och vattenpumparna*)
- Kontrollera att valsborsten uppnår tillräckligt högt varvtal under körning framåt. Vid för lågt varvtal stannar soporna framför borsten och blockerar fortsatt arbete.
- Styr sopmaskinen så att sidoborstarna lätt roterar vid trottoarkanten.
- Håll en åk hastighet från 3 till 12 km/h., beroende på sopmängden. Vid stora sandmängder kör maskinen med låg hastighet och öka något valsborstens varvtal.
- Långsam körning med maskinen vid liten sopmängd belastar mera maskinen.
- Vid sopning av torrt löv ger bevattning bättre resultat.
- Håll alltid ett högre varvtal så att löven kastas in i behållaren med stor styrka.
- När valsborsten kastas åt sidor kan sopbehållaren lyftas upp och lutas framåt. Då förflyttas soporna i sopbehållaren framåt varefter sopning kan fortsättas.



- VARNING -

Fångade större föroreningar kan trasslas in i valsborstens mekanism och blockera den. Då ska borstdrivningen stoppas och föremålet som blockerar mekanismen tas bort med hjälp av ett specialverktyg. Använd aldrig händerna för detta!

6.6. Bakåtkörning



- VARNING -

Påkörnings- och överkörningsrisk

- Se till att det inte finns några personer bakom maskinen eller att kontakt mellan föraren och personen etablerats (ex. optiskt, akustiskt).



- OBSERVERA -

Sopningsenhetens skydd kan skadas av föremål som är högre än 100 mm.

- Innan du börjar köra bakåt kontrollera att det inte finns några högre hinder bakom fordonet, ex. trottoarkanter, stolpar.

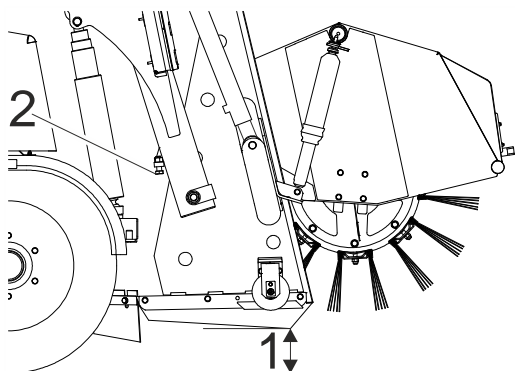
➤ Bakåtkörning med påkopplad sopmaskin kan utföras endast med avstängda och spärrade borstar och när sopmaskinen är i transportläget.

➤ Innan du börjar köra bakåt kontrollera att det inte finns några utstickande föremål på körbanan som ex. brunnsock osv.

➤ Se till att hydraul- och elledningarna inte är fastklämda.

➤ Observera nog dragstångens område och kontrollera att den inte skadas under backning.

6.7. Transport



Vid körning utan sopning ska sopbehållaren och borstarna vara i transportläget. För detta:

➤ Lyft upp sopbehållaren genom att trycka knappen 4 i styrpanelen så att valsborsten och sidoborstarna inte vidrör marken.

➤ Sopbehållarens botten vid de nedre beläggningarna ska finnas (1) ca 3-4 cm över marken och skruvarna (2) i behållarens lyfthandtag ska vara i läget enligt bild.

➤ Efter lyftning blockera borstarna så att de inte kan sänkas ner genom att trycka knappen 7 i styrpanelen.

6.8. Tömning av sopbehållaren



- FÖRSIKTIGHET -

Tömning ska ske på en jämn och hårdgjord yta så att sopmaskinen inte välter på sidan.



- OBSERVERA -

Höjden av den sopcontainer som soporna från sopmaskinen ska dumpas till ska inte överstiga 1,7 m. Före tömning se till att sopbehållarens nedre kant finns ovanför containern.

Soporna töms på mark eller till en container. Utför tömnings- och stängningsmomentet några gånger för att tömma behållaren på alla sopor. Tömning måste alltid ske vid upplyft sopbehållare så att sopbehållaren och valsborsten inte kommer i kontakt med marken eller underredet. Under backning till en container eller ramp kontrollera att vägen bakom sopmaskinen är fri och att sopbehållaren och valsborsten inte skadas vid tippning. Stäng alltid behållaren innan den sänks ner. Behållaren måste alltid vara i nedre läget innan du kör iväg med fordonet.

För att tömma sopbehållaren:

- Lyft upp sopbehållaren genom att trycka knappen 4 i styrpanelen. Lyft upp sopbehållaren till ca 80-90 % av max höjden.
- Töm soporna från behållaren genom att trycka på knappen 5 i styrpanelen.
- Stäng sopbehållaren genom att trycka knappen 4 i styrpanelen.
- Lyft upp sopbehållaren genom att trycka knappen 4 i styrpanelen.
- Töm soporna från behållaren genom att trycka på knappen 5 i styrpanelen.
- Stäng sopbehållaren genom att trycka knappen 4 i styrpanelen.
- Vid behov upprepa momentet några gånger tills alla sopor töms.

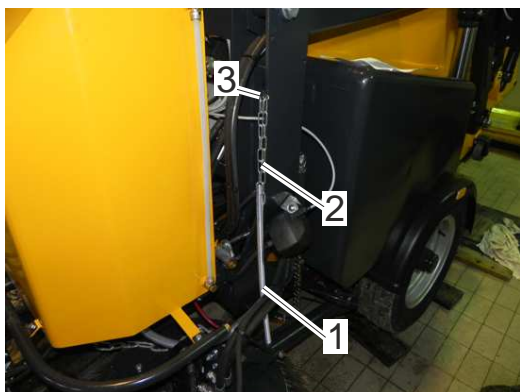
- Kör mycket försiktigt sakta framåt med dragfordonet till ett avstånd där behållaren kan sänkas säkert (så att sopmaskinen inte slår mot containern under sänkning eller sopor spills ut).
- Sänk ner sopmaskinen genom att trycka knappen 4 i styrpanelen.

6.9. Avlastning av sidoborstar



- MILJÖ -

Högre varvtal orsakar högre slitage, ljudnivå och damning.



Avlastning av sidoborstarna sker genom justering av spänningen av fjädrar (1) som finns över sidoborstarna på båda sidor av sopmaskinen. Justering kan ske genom att kedjans länkar (2) träas igenom och hakas upp i kroken (3).

6.10. Parkering

- Innan sopmaskinen kopplas loss töm vattentankarna och sopbehållaren.
- Parkera sopmaskinen på jämnt , hårdgjort underlag med något upplyft och lutad sopbehållare såsom i transportläget för att undvika deformation av kamborstarna (se avs. *Transport*).
- Dra åt parkeringsbromsen.
- Sänk ner stödhjulet (se avs. *Stödhjul*).



- OBSERVERA -

Använd parkeringsbromsen när maskinen står stilla. *Parkeringsbroms*).

6.11. Efter arbetet



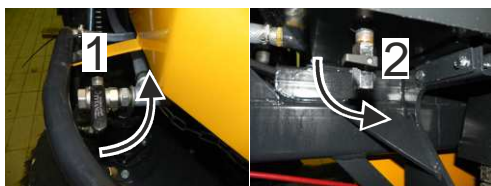
- OBSERVERA -

Skadad vatteninstallation

- Vid behov töm hela vatteninstallationen.

Efter avslutat arbete utför följande åtgärder:

1) Töm vattentankarna



För att tömma vattentankar öppna kulventilen (1) som finns under den främre vattentanken samt två andra ventilerna (2) som finns under sidotankarna.



2) Rengör vattenfiltret

För att få tillträde till vattenfiltret (3) öppna den främre vattentanken (se avs. *Bevattningsinstallation*).










Skruva ut filterhuset (4) ta ur filtersilen (5) och skölj noga tills alla föroreningar avlägsnas.










Montering av filtret sker på samma sätt i omvänd ordning.

3) Tvätta noga hela maskinen

7. Underhåll

7.1. Anvisningar gällande underhålls- och monteringsåtgärder

	- OBSERVERA -	Underhållsarbeten, reparationer samt åtgärder i syfte att upprätthålla maskinen i funktionsdugligt tekniskt skick får utföras endast av kvalificerad personal och arbete med hydraulsystemet får endast utföras av personal med specialistkunskaper inom området.
	- OBSERVERA -	Underhållsarbeten, reparationer samt åtgärder i syfte att upprätthålla maskinen i funktionsdugligt tekniskt skick får utföras endast korrekt demontering av sopmaskinen. Om maskinen är kopplad till dragfordonet ska det parkeras på säker plats.
	- OBSERVERA -	Tvätta noga hela maskinen innan underhållsarbeten påbörjas.
	- OBSERVERA -	Olycks- och skaderisk. Använd endast originalreservdelar från AEBI SCHMIDT. Reservdelarna ska uppfylla tekniska krav som anges av tillverkaren. Detta villkor är alltid uppfyllt vid originalreservdelar.
	- OBSERVERA -	Minst en gång om året ska en inspektion av den tekniska säkerheten utföras av en specialist. Vid behov anlita AEBI SCHMIDTS service för arbetssäkerhetskontroll i enlighet med arbetsmiljöföreskrifterna. Upptäckta fel måste omedelbart åtgärdas av kvalificerad personal.
	- OBSERVERA -	Efter avslutade underhållsarbeten och reparationer återmontera alla skyddsanordningar och kontrollera att alla komponenter är kompletta.
	- FÖRSIKTIGHET -	Het (över 50 °C) olja under högt tryck kan läcka och tränga genom huden och orsaka brännskador. Detta kan leda till allvarliga personskador. Vänta tills hydrauloljan svalnat innan du påbörjar reparationsarbeten. Släpp ut trycket ur en hydraulledning som ska öppnas och använd skyddskläder.

	- MILJÖ -	Miljöfara! Under rengöring av maskinen kontrollera alla hydraulledningar avseende på otätheter, lösa kopplingar, slitage och skador. Samla upp eller absorbera läckande hydraulolja. Följ gällande miljöföreskrifter!
	- MILJÖ -	Miljöfara! Släpp ut trycket ur hydraulledningar som ska öppnas innan arbetet påbörjas. Kontrollera regelbundet hydraulslangars skick och byt ut vid behov. Hydraulslangar ska bytas minst varje 6 år. Hydraulslangar är märkta med tillverkningsdatum.
	- MILJÖ -	Miljöfara! Under rengöring av maskinen kontrollera alla vattenledningar avseende på otätheter, lösa kopplingar, slitage och skador. Samla upp eller bind upp läckande etylenglykol och förhindra att den tränger ner i avlopp, yt- och grundvatten. Följ gällande miljöföreskrifter!
	- TIPS -	Följ anvisningar enligt avsnittet "Anvisningar för underhålls- och monteringsarbeten".
	- VARNING -	Reparations- och underhållsarbeten vid upplyft sopbehållare får med hänsyn till maskinen stabilitet utföras endast då sopmaskinen är kopplad till dragfordonet.
	- TIPS -	När serviceåtgärder utförs vid upplyft behållare säkra behållaren mekaniskt mot fall med hjälp av ett avsett stöd (se avs. <i>Behållarstöd</i>)
	- TIPS -	Bekräftelse av utfört underhåll. För att inte förlora garantirättigheter måste underhållsåtgärderna dokumenteras.
	- TIPS -	Hydraulcylindrarna kräver underhåll. Efter varje säsong måste de olackerade komponenterna rostskyddsbehandlas. Innan arbetet i en ny säsong påbörjas måste rostskyddsmedlet avlägsnas. Rostskyddsmedlet och förfarandet för dess borttagning får inte orsaka skador på hydraulcylindrarna och deras tätningar.
	- TIPS -	Efter avslutad användning eller reparation tvätta, smörja in och utför alla rörelser i fullt rörelseområde för att avlägsna vatten från rörliga delar och smörja in

dessa.

7.1.1. Underhållsanvisningar

Korrekt underhåll av sopmaskinen och dess utrustning hjälper att undvika haveri. Genom regelbundet underhåll säkerställs korrekt funktion och bättre säkerhet.

Alla underhållsarbeten, justeringar, rengöring och service ska alltid utföras under stillestånd på horisontellt underlag.



- VARNING -

Alla underhållsåtgärder och reparationer ska baseras på att maskinens ursprungliga funktioner bibehålls eller återställs.

Ändring av maskinens funktion kan innebära att ansvaret enligt maskindirektivet övergår till personen som ansvarar för att ändringar införs.



- VARNING -

På grund av risken att sopmaskinen välter bakåt ska den alltid kopplas till ett dragfordon vid nedsänkt sopbehållare.

lakta alltid försiktighet under rengöring med vatten eller tryckluft. Sopmaskinen är utrustad med känsliga komponenter som ex. elinstallation, lager och ventiler.

Kontakta ansvarig person innan underhåll påbörjas.

Alla personer måste ha behörighet för det arbete som dem utför.



- VARNING -

Personer som saknar lämplig utbildning eller inte kan sina arbetsuppgifter får inte utföra något arbete vid sopmaskinen.

Skydda maskinen mot oavsiktlig start genom att alla strömförsörjningskällor bryts. Koppla ifrån dessa eller lås på ett sätt som utesluter återstart. Personalen som utför arbetet måste vara skyddade mot direkt eller indirekt beröring av spänningssatta delar.

Säkerställ en god belysning av arbetsplatsen. Otillräcklig belysning kan skapa fara trots tillgänglig belysning med normal styrka. Ansvaret åvilar alltid personen som utför arbete vid maskinen.

Underlaget måste vara stabilt och jämnt och alla stöd

och spärrar lämplige avsäkrade.

Komponenter som lyfts eller fälls upp ska kunna blockeras eller på annat säkert sätt säkras i upplyft läge.

Använd alltid lyftanordningar för lyft. Tung laster kan skada ryggraden.

Efter avslutad reparation och underhållsåtgärder städa hela arbetsplatsen och rengör sopmaskinen.



- VARNING -

För arbete med hydraulvätska, olja, smörjfett används alltid skyddshandskar.

Kom ihåg att handverktyg kan alstra en hög ljudnivå.

7.2. Rekommendationer avseende smörjfett



Smörjfett som anges i underhållsschemat	Rekommenderade smörjfett
Universellt smörjfett	SMÖRJFETT UNI WAY LI 62
Hydraulolja	HS 32
Transmissionsolja	80W/90

Använd smörjfett med lämplig viskositet och vattenbeständighet. Håll delarna rena så att inga föroreningar tränger in i lagren. Smörj in öppna styrskenor med olja.

7.2.1. Smörjning

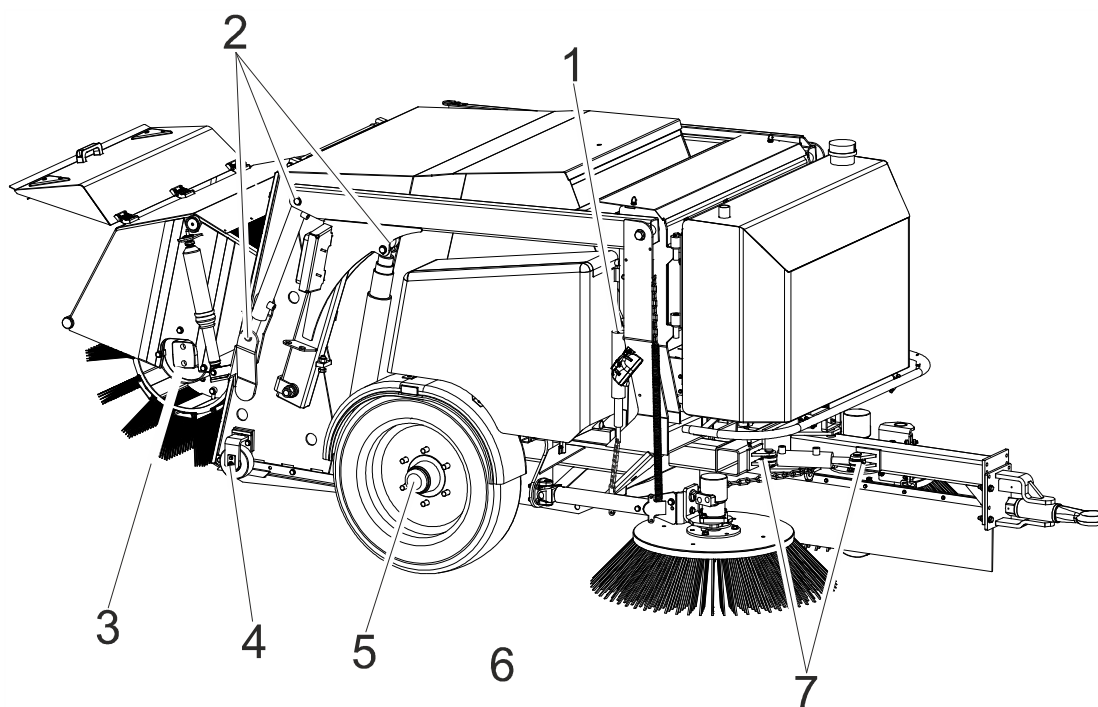
- Efter avslutad rengöring måste de markerade punkterna smörjas in
- Kontrollera alltid ledningar avseende på föroreningar.
- Ta och skaffa bort överskottet av smörjfettet i enlighet med gällande föreskrifter.

7.2.2. Smörjpunkter



- OBSERVERA -

Innan smörjning påbörjas rengör noga smörjnipplarna och smörjsprutan för att undvika att föroreningar tränger in i lagren. Förvara smörjverktygen väl skyddade.



Plats	Funktion	Antal smörjpunkter
1	Lyftcylinders ledlager	2
2	Övre och nedre laget i lyftcylinders led	8
3	Valsborstens lagerhus	1
4	Stödhjul	2
5	Hjullager	2
6	Sidoborstens armlid	2
7	Ledlager i dragstångens svängcylinder	3

7.3. Hydraulsystem



- FÖRSIKTIGHET -

Personskador som orsakas av läckande vätska från sprucken högtrycksledning.

- Släp ut tycket innan arbete med hydraulinstallationen påbörjas.
- Hydraulslangar förlorar sin funktionsduglighet till följd av åldring eller slitage.



- FÖRSIKTIGHET -

Högtrycksvätska tränger in i huden eller ögonen.

- Kontakta omedelbart läkare.
- Även små skador kan ha allvarliga påföljder.



- OBSERVERA -

- Byt hydraulslangar efter max 6 år från tillverkningsdatum.
- Använd endast originaldelar eller delar med likvärdig kvalitet.

Innan arbete med hydraulsystemet påbörjas gör systemet trycklös vilket förhindrar att olja under högt tryck sprutas ut under demontering av komponenter.



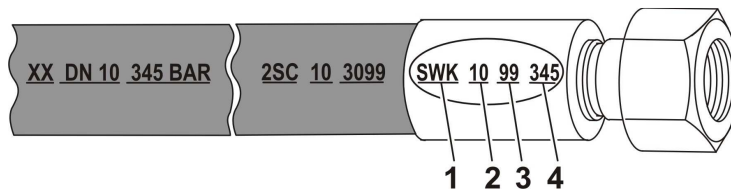
- VARNING -

Även ett lågt vätsketryck kan skada ögonen vid läckage eller demontering.

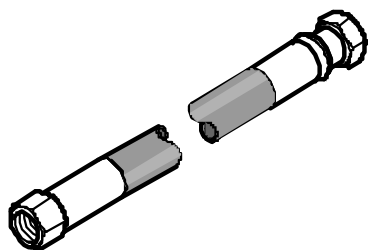
Håll hydrauliska anslutningar alltid rena och efter losskoppling förse dem med skyddskåpor. Under påfyllning av hydraulolja av rätt kvalitet iaktta stor försiktighet. Hydraulpumpen och ventilerna är mycket känsliga för alla föroreningar.

- Justera aldrig oljetrycket för ett högre värde än rekommenderade 160 bar.
- Utsätt aldrig oljetanken för värme, svetsning eller mekaniska påkänningar.

7.3.1. Hydraulledningar



1	Tillverkarens beteckning	3	3 Tillverkningsår (ex. 1999)
2	2 Tillverkningsmånad (ex. oktober)	4	Maximalt tillåtet arbetstryck (ex. 345 bar)



Slangarna måste kontrolleras minst en gång om året av behörig kontrollant. Byt omedelbart slangarna när följande kriterier uppfylls:

- Hydraulslangarna är 6 år gamla.
- Vid skador på yttre skiktet (t.ex. nötning, skär, repor osv.).
- Yttre skiktets sprödhet (repor).
- Deformationer i trycklöst tillstånd eller en utböjning som inte motsvarar slangens naturliga form (ex. skiktning, bubblor, klämskador, veck osv.)
- Skador, deformationer, korrosion i slangarmaturen, försämrade täthet.

7.4. Valsborstens skydd

Kontrollera regelbundet gummiskärmens funktion under sopning. Ställ in skärmens läge om sopmaskinen lämnar sopor efter sig.

7.5. Svetsarbeten

Anlita endast erfaren och utbildad personal för svetsarbeten och mekanisk bearbetning. Vidta försiktighetsåtgärder för att undvika att gnistor eller metallstänk faller ner på hydraulslangar, elledningar, motorer, lackbeläggningar samt människor och kringliggande utrustning. Tänk alltid på brandrisken.

Vid tveksamhet gällande svetsning kontakta alltid tillverkaren.

7.6. Dagligt underhåll

Före och **efter användning** av sopmaskinen ska följande underhållsåtgärder utföras.

Utför preliminär kontroll (se avs. *Kontroll före arbetet*), **slutkontroll** samt rengöring av maskinen direkt efter avslutat arbete (se avs. *Efter arbetet*).

7.6.1. Före arbetet

7.6.1.1. Allmänt skick, kaross



- FÖRSIKTIGHET -

Personskador

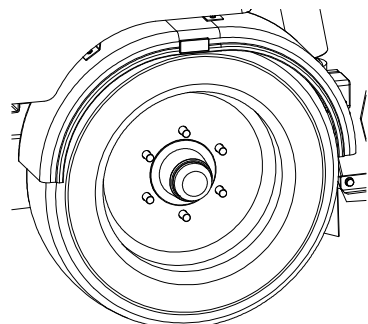
- Kontrollera erforderade skyddsanordningar avseende på deras fullständighet och funktion.

Kontrollera täckluckor, plåtar och utrustningen avseende på synliga fel.

Kontrollera sopmaskinen

- Avseende på lösa, saknade eller skadade delar.
- Kontrollera att täckplåtarna (skydden) återmonterats och låsts på ett korrekt sätt efter avslutat underhåll.
- Skador
- Otäthet (vatten, hydraulik)
- Fyllningsnivå (vatten, hydraulik)
- Varnings- och informationsutrustning och -dekal, läsbara och kompletta
- Överensstämmelse med vägtrafikföreskrifterna, ex. hjul, belysning
- Stödhjulet säkrat i transportläget
- Inställning av gummiskärmen
- Inställning av valsborstens gummiskydd
- Bakluckan är stängd
- Kilarna (om sådana finns) sitter i hållaren
- Avlägsna föremål som snören, band osv. som lindat sig kring tallriksborstarna och sopningsenheten.

7.6.1.2. Hjul och däck

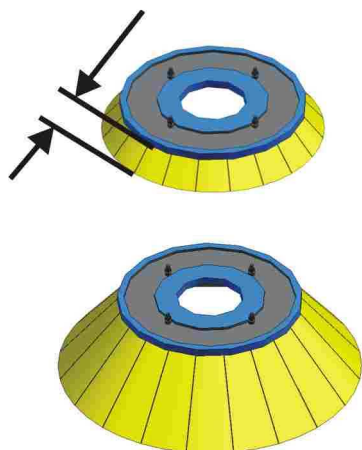


Kontrollera hjulen och fälgarna avseende på skador. Däcken får inte ha några skär, inbuktningar, nötningar och andra fel samt får inte vara allt för slitna. Kontrollera däcktrycket och pumpa däcken när de svalnat (gäller alla arbetstillstånd och utrustning):

Däckdimension: 205/75 R16 C; 4,5 bar

Vid hjulbyte kontrollera muttrarnas fastsättning och efterdra dem efter 10 arbetstimmar eller 50 km. (Åtdragningsmoment ca 400 Nm).

7.6.1.3. Borstar och sopningsenhet



Kontrollera sopningsenheten och hydraulmotorerna avseende på fel och skador.

Kontrollera varje borste avseende på slitage och korrekt inställning. Kontrollera den centrala fästsruven i borstens skiva avseende på korrekt fastsättning.

7.6.1.4. Arbets- och parkeringsbroms

	- OBSERVERA -	Inställningar och underhåll får endast utföras av specialistverkstad.
	- OBSERVERA -	Före varje körning kontrollera hydraul- och parkeringsbromsens funktion. Kontrollera bromssystemen regelbundet.

7.6.1.5. Hydraulsystem, oljenivå, hydrauliskt filter



- OBSERVERA -

Överfyllning
Kontroll av oljenivån samt påfyllning av hydrauloljan får endast utföras i transportläget.

Kontrollera hydraulledningar, slangar, kopplingar och pumpar avseende på skador och läckor samt kontrollera transmissionsoljenivån i kraftuttaget.

- Åtgärda omedelbart upptäckta skador och läckor.
- Hydrauloljetanken och oljesynglaset finns i maskinens framedel på högra sidan.
- Kontrollera hydrauloljenivån i oljesynglaset (1) och fyll på så att nivån ligger mellan minimum och maximum markering.

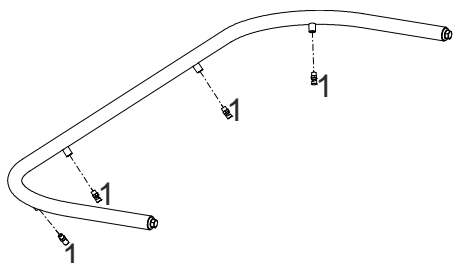
7.6.1.6. Vatteninstallation

Vid behov tvätta tanken, ledningarna och rören rena. Ta ut pluggar ur vattenbalken och skölj den. Rengör vattenfiltret Det är viktigt att munstycken inte är tilltäppta.

7.6.1.6.1. Vattentankar

Använd endast rent vatten (ex. med dricksvattenkvalitet) Fyll alla 3 vattentankar, dvs. ca 500 liter.

7.6.1.6.2. Bevattningsmunstycken



Slå på vattenpumpen och kontrollera vattenflödet på båda borstarna. Vid behov rengör bevattningsmunstycken.

Rengöring av bevattningsmunstycken:

- Skruva ut munstycket (1) och blås rent med tryckluft.
- Byt munstycket om det är skadat.

7.6.1.7. Elinstallation

- Kontrollera belysningen avseende på skador och korrekt funktion.

7.6.2. Efter arbetet

- Tvätta maskinen.
- Kontrollera täckluckor, plåtar och utrustningen avseende på synliga fel.

Kontrollera sopmaskinen:

- Avseende på lösa, saknade eller skadade delar.
- Kontrollera att täckplåtarna (skydden) återmonterats och låsts på ett korrekt sätt efter avslutat underhåll.
- Kontroll avseende på skador
- Kontroll avseende på otätheter i vatten- och hydraulinstallationen
- Kontrollera att varnings- och informationsdekaler, läsbara och kompletta
- Kontrollera att sopmaskinens utrustning överensstämmer med vägtrafikföreskrifterna, ex. belysning, hjul.
- Stödhjulet säkrat i transportläget
- Bakluckan är stängd
- Kilarna (om sådana finns) sitter i hållaren
- Avlägsna föremål som snören, band osv. som lindat sig kring tallriksborstarna och sopningsenheten.

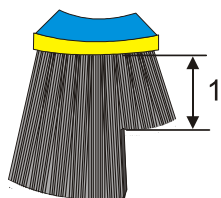
7.7. Slitage, reparation

7.7.1. Byte av sidoborstar



- VARNING -

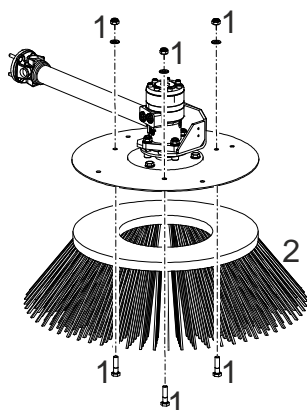
Vassa kanter och grader på sidoborstarna kan skada händerna. Använd alltid skyddshandskar när du byter ut borstar.



Byt borstarna när:

- Borstlängden (1) är mindre än 50-60 mm

Kom ihåg att i takt med att borsten blir kortare minskas kontaktytan mellan borstarna och underlaget och därmed också sopningsbredden.



För att byta sidoborstarna:

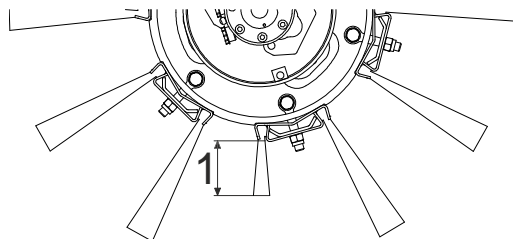
- Lyft borstarmen till dess övre läge
- Lossa skruvförbanden (1)
- Byt borstarna (2) mot nya och dra åt skruvförbanden.
- Skaffa bort slitna delar på lämpligt sätt.

7.7.2. Byte av valsborstens kamborstar

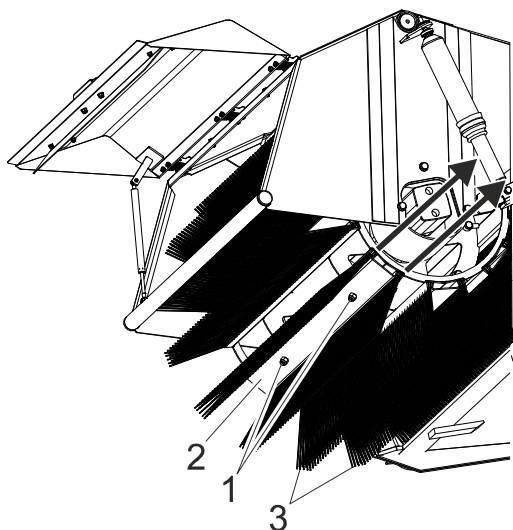


- VARNING -

Använd handskar vid byte av kamborstarna eftersom borstarnas plåtprofiler har vassa kanter.



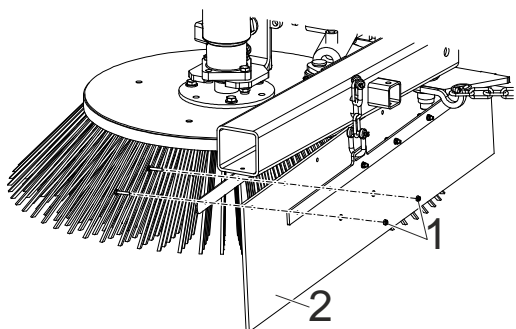
Valsborsten roterar i motsatt riktning till körriktningen och kastar upp sopor till sopbehållaren. För att uppnå bästa resultat håll alltid tillräckligt högt varvtal och borstens anliggning mot underlaget. Vi rekommenderar byte av kamborstar när deras längd (1) uppgår till min. 80-90 mm.



För att byta kamborstarna:

- Lyft upp borstkammaren på en lämplig arbetshöjd och luta.
- Lossa trycklisterna (2) genom att skruva ut skruvförbanden (1) skjut ut kamborstarna (3) och byt ut mot nya.
- Efter ca 10-15 minuters arbete, efterdra listskruvorna.
- Skaffa bort slitna delar på lämpligt sätt.

7.7.3. Gummiskärm



Gummiskärmen ska bytas när:

- Det går inte att ställa in skärmen i lägre läge (skärmen når inte ner till underlaget).
- Skärmen är skadad.

För att byta skärmen:

- Lossa skruvförbanden (1)
- Bytt skärmens gummi (2)
- Skaffa bort slitna delar på lämpligt sätt.

Montering sker i omvänd ordning.

7.7.4. Byte av styrskenor för sopor



- FARA -

Lyft upp sopmaskinen som säkra mot att den faller ner innan du påbörjar bytet av styrskenorna för sopor.



- VARNING -

När skruvarna lossas kan gummistyrskenorernas infästningslister falla ner. Fallande delar kan skada händer och ben. Lägg alltid olika hjälpmedel (t.ex. tråklossar) under listerna, använd skyddsskor och -handskar.



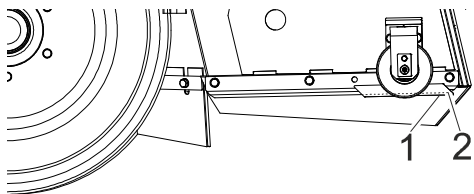
- VARNING -

Vassa kanter och grader på styrskenorna för sopor kan skada händerna. Använd alltid skyddshandskar när du byter ut borstar.

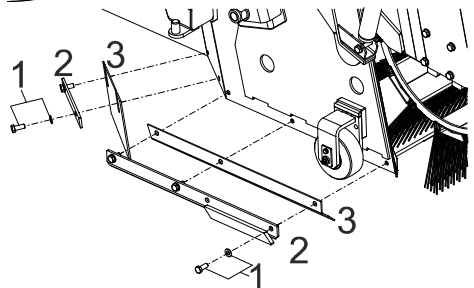


- OBSERVERA -

Gummistyrskenor som är slitna över tillåtet slitagemått skadar sopmaskinen och därför ska de bytas regelbundet.



Styrskenor för sopor ska bytas ut när den nedre glidkanten (1) slit upp till nivån av nederkanten av böjningen på infästningslistan.



För att byta gummistyrskenor:

- Lossa skruvförbanden (1)
- Ta bort slitna infästningslister (2) och gummistyrskenan (3).
- Montera nya lister.
- Dra åt skruvförbanden (1)
- Skaffa bort slitna lister och styrskenan på lämpligt sätt.

7.8. Underhåll - verkstad

	- FÖRSIKTIGHET -	Använd hörselskydd och avsedda kläder. <ul style="list-style-type: none">• Spärra av riskzoner med lämpliga medel.
	- OBSERVERA -	<ul style="list-style-type: none">• Underhålls ska utföras endast på verkstäder som har lämplig utrustning.• Nödvändiga verktyg och utrustning (ex. lyft, arbetsplattform osv.) måste finnas tillgängliga.• Verkstadspersonalen måste ha utbildning och kunskap om arbete med sopmaskinen.
	- VARNING -	Påkörnings- och klämrisk. <ul style="list-style-type: none">• Se till att det inte vistas några personer i riskzonen.
	- FÖRSIKTIGHET -	Personskador <ul style="list-style-type: none">• Skydda rörliga delar mot oavsiktlig flyttning.
	- OBSERVERA -	Det är förbjudet att utan SCHMIDTs medgivande utföra några ändringar, ombyggnader och modifieringar som skulle kunna försämra säkerheten, inställningar av skyddsanordningar samt svetsning på maskinens bärande delar.
	- TIPS -	Om service tillfällen inte inträffar tidigare ska komplett underhåll utföras efter varje säsong.

Under garantitiden ska nödvändiga arbeten utföras av **SCHMIDTs** servicepersonal som har nödvändig fabriksinformation, specialistkunskaper och verktyg.

Anlita endast kvalificerade verkstäder för underhållsarbeten och i synnerhet arbeten med system som är väsentliga ut säkerhetsperspektivet.

Kontrollera infästningar och dra åt vid behov. Se också Underhållsarbeten efter 200 arbetstimmar.

Sidoborstar

Slitage, skador, åtdragning av skruvförband

Valsborste

Slitage, skador
Lager
Hydraul-/gasdämpare

Behållarens skidor (sido och mitt)	Rikta upp eller byt skadade delar, slitage
Vattentankar	Infästning, täthet
Hydraulcylindrar	Täthet, skador
Ledningar, kopplingar	Täthet, skador

7.8.1. Byte av oljefilter



Byt alltid oljefiltret efter 400 arbetstimmar. För att byta filtret:

- Öppna den främre vattentanken (se avs. *Bevattningsinstallation*).
- Skruva ut filtret (1) och byt mot nytt.
- Stäng tanken.

7.8.2. Byte av hydraulolja



- FÖRSIKTIGHET -

Halkrisk

- Torka omedelbart upp alla ytor förorenade med hjälp- och driftsvätskor.



- FÖRSIKTIGHET -

Brännskada vid kontakt med hett hydraulolja

- Vänta tills hydrauloljan svalnat innan du påbörjar reparationsarbeten.
- Använd skyddskläder.



- MILJÖ -

Förorening av underlaget

- Samla upp eller absorbera omedelbart läckande hjälp- och driftsvätskor.
- Följ gällande miljöföreskrifter!
- Skaffa bort hjälp- och driftsvätskor i enlighet med gällande miljölagstiftning.

Värm upp oljan till ca 40° C. Skruva ut korken i botten, håll hydropumpen uppe och tappa hela vätskan. Byt oljefiltret.

Tvätta tanken om vätskan är mycket förorenad. Ta

bort tanklocket och torka upp med en trasa utan tofs. Tanken kan också sköljas med dieselolja eller fotogen. Vid behov byt packningen i locket.

Skruva in korken i botten. Ta bort avluftningsfiltret och fyll upp tanken med ny hydraulolja. Skruva in avluftningsfiltret.

Starta pumpen och låt den gå på lågt varv för att avlufta systemet. Lyft upp den, sänk och luta några gånger.

Hydrauloljenivån kontrolleras vid nedsänkt sopbehållare.

7.8.3. Ersättnings oil gear



- FÖRSIKTIGHET -

Halkrisk

- Torka omedelbart upp alla ytor förorenade med hjälp- och driftsvätskor.



- FÖRSIKTIGHET -

Brännskada vid kontakt med het olja

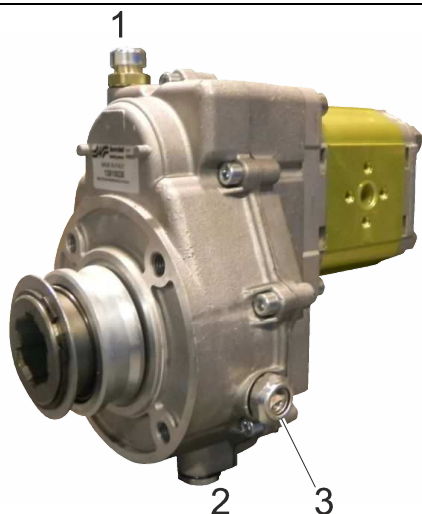
- Vänta tills oljan svalnat innan du påbörjar reparationsarbeten.
- Använd skyddskläder.



- MILJÖ -

Förorening av underlaget

- Samla upp eller absorbera omedelbart läckande hjälp- och driftsvätskor.
- Följ gällande miljöföreskrifter!
- Skaffa bort hjälp- och driftsvätskor i enlighet med gällande miljölagstiftning.



Oljan i växeln ska bytas ut efter första 50 driftstimmar och sedan varje 1000 driftstimmar av sopmaskinen eller minst varje 6 månader. För att byta olja:

- Ställ upp växeln i vertikalt läge (påfyllningspluggen uppe, avtappningspluggen nere)
- Skruva ut påfyllningspluggen (1)
- Skruva ut avtappningspluggen (2) som finns i växels nedre del och töm hela oljan till en lämplig behållare. Bearbetad olja skaffas bort i enlighet med gällande föreskrifter.
- Dra åt avtappningspluggen (2)



- Fyll på 150 ml transmissionsolja i växeln. Oljesynglaset (3) ska vara fyllt med olja enligt bild.
- Dra åt påfyllningspluggen (1).
- Kontrollera växeln avseende på läckage och korrekt funktion.

7.9. Underhållsåtgärder och -intervaller

7.9.1. Underhåll efter 50 arbetstimmar

Efter första 50 arbetstimmar genomför en engångs detaljerad inspektion av sopmaskinen.

Utför underhållsarbeten enligt dagligt och veckounderhåll.

Lägg särskild uppmärksamhet på lösa kopplingar. Avhjälp omedelbart alla fel.

Hydraulinstallation

- Kontrollera hydrauliska komponenter avseende på funktion.
- Kontrollera avseende på läckor.
- Kontrollera avseende på slitage.
- Vid misstänkt övertryck mät tryckvärden med hjälp av manometer.
- Byt hydrauloljan.
- Byt hydraulfiltret.
- Byt oljan i pumpens växel.

Vattensystem

- Kontrollera slangar och anslutningar.

Borstar (sido- och valsborste)

- Kontrollera att fästelementet är korrekt fastsatta.
- Kontrollera tapparna skick.

Fordonets elsystem

- Kontrollera korrekt funktion hos alla elektriska anordningar - breddmarkeringslykter, körriktningsvisare osv.

Test

- Funktionstesta sopmaskinen genom att utföra tester under körning och sopning, gör en särskild kontroll av anordningar som är viktiga ur säkerhetsperspektiv som bromssystemet, bromsljus, vägljus, körriktningsvisare.

Daglig kontroll

Plats	Metod	Anmärkningar
Hela maskinen*	Tvättning	

Veckokontroll

Plats	Metod	Anmärkningar
Luftfjädrar	Kontroll	Normalt 5,0 bar Mät med manometer

Kontroll varje 50 timmar

Plats	Metod	Anmärkningar
Hydrauloljenivå	Nivåkontroll	Nivåvisare i vätskebehållaren
Dragstångens leder vid smörjkoppen	Smörjning	Universellt smörjfett
Valsborstens kullager	Smörjning	Universellt smörjfett

Kontroll varje 100 timmar

Plats	Metod	Anmärkningar
Pumpens växel	Nivåkontroll	Oljesynglas i växeln

Kontroll varje 200 timmar

Plats	Metod	Anmärkningar
Cylindrarnas nedre och övre infästningar	Smörjning	Universellt smörjfett

Kontroll varje 400 timmar

Plats	Metod	Anmärkningar
Oljefilter	Byte	

Kontroll varje 1000 timmar (eller minst varje 6 månader)

Plats	Metod	Anmärkningar
Transmissionsolja	Byte	80W/90

Kontroll varje 1200 timmar

Plats	Metod	Anmärkningar
Avluftningsfilter	Byte	
Hydraulolja**	Byte	HS 32

Halvårskontroll

Plats	Metod	Anmärkningar
Dragstångens alla delar	Kontroll	Byt eller reparera (kvalificerad personal) alla delar.

- * Rengör maskinen regelbundet. Iaktta särskild försiktighet vid tvättning av sopbehållarens inre del. Iaktta försiktighet vid högtryckstvättning av ventilanslutningar, kontakter, kopplingar och avluftningsfiltret.
- ** Vid leverans är hydraulsystem av nya maskiner oftast fyllt med mineralolja **HS 32**, om inte annat beställts.

7.9.2. Årlig säkerhets- och funktionskontroll

Maskinen måste kontrolleras en gång om året av en specialist.

SCHMIDTs representanter erbjuder er sina tjänster inom detta område.

Under säkerhets- och funktionskontrollen kontrolleras visuellt och funktionstestas att

- alla skyddsanordningar är kompletta och fungerar korrekt
- att maskinen inte modifierats
- att dokumentationen förs på riktigt sätt

Följande kontrolleras

- Underrede
- Hydraul- och parkeringsbroms
- Hjul och däck
- Elinstallation
- Belysning
- El- och hydraulledningar
- Varningsdekal, anvisningar
- Skyddsluckor
- Transportskydd

8. Fel

Fel

Dåliga sopningsresultat eller felaktig fyllning av sopbehållaren

Möjlig orsak

- Slitna kamborstar.
- Maskinen är inte i våg. Kontrollera anslutningen på plan yta.
- För högt tryck i luftfjädrret.

Sidoborstar skrapar inte sopor inåt eller kastar dem åt sidorna

- Felinställda sidoborstar.
- Slitna sidoborstar.
- Felmonterad skärm.

Borstarna slits väldigt fort

- För lågt tryck i luftfjädrret.
- Slitna eller felinställda fjädrar av sidoborstar.

Maskinen tappar effekt

- För lågt tryck i luftfjädrret
- Kontrollera tätheten.
- Kontrollera hydraultrycket vid utloppet från ventilblocket med hjälp av manometer. Lyft upp sopbehållaren till övre läge och lås. Trycket bör uppgå till 150 bar.

Vattenpumpen fungerar inte, inget eller dåligt flöde

- Om pumparna torrkörs lossa muttern på backventilen för att lufta den.
- Kontrollera att anslutningarna vid utloppet från tanken är täta, dvs. att pumpen inte suger in luft.
- Kontrollera att vattenfiltret inte är igensatt och att det finns en tätning monterad i dess nedre del.

Vattnet flödar fortfarande trots inställning av reglaget i stängt-läget.

- Kontrollera att backventilen inte är förorenad.

Borstar, lyftning eller tömning fungerar inte

- Styrpanelen ej ansluten eller bränd säkring.
- För dåligt dragkraft från dragfordonet.
- Elektriskt fel. Kontrollera med provaren att strömmen når till ventilernas kontakter.
- Hängd hydraulventil. Försök att tvinga fram funktionen genom att trycka på kontakter vid ändan av ventilmagneterna.

- Drivning av kraftöverföringsaxeln är inte aktiverad.
- Behållaren sjunker ner eller går inte att lyftas upp. Aktiverad nödsänkning av behållaren.
- Den röda knappen för nödstyrning av ventilen för långsam sänkning ska vara intryckt och låst.



- OBSERVERA -

Sopmaskinen förbrukar ström även när den är avstängd. Strömmen tas ut när varvtalsregulatorn finns i annat läge än det vid fullt varvtal varför strömmen till maskinen ska alltid brytas.

9. Efter avslutad säsong

När sopmaskinen ska ställas undan efter avslutad säsong rekommenderas detta att följande åtgärder utförs:

- Tvätta noga sopmaskinen på in- och utsidan med varmt vatten, helst med högt tryck. Tvätta kvarstannande föroreningar med lämpligt medel.



- OBSERVERA -

Sopmaskinen är utrustad med känsliga komponenter som ex. elinstallation, lager och ventiler.



- OBSERVERA -

Innan smörjning påbörjas rengör noga smörjniplarna och smörjsprutan för att undvika att föroreningar tränger in i lagren. Förvara smörjverktygen väl skyddade.

- Kontrollera att anordningar inte är skadade. Utför nödvändiga reparationer.
- Rengör och smörj in alla smörjpunkter, ex.: lager och styrskenor. Rengör smörjniplarna.
- Skjut in alla kolvstänger. Smörj in alla glidytor som inte kan skyddas.
- Reparera lackbeläggningen där den är skadad.
- Rostskydda alla öppna stålprofiler.
- Töm allt vatten från vatteninstallationen, öppna avtappningsventilerna i alla tankarna. Under tömning av tanken låt vattenpumpen gå tills vattnet slutar flöda ut. Demontera och töm filtret.
- Skydda cylindrar och andra avtäckta och rostutsatta delar med rostskyddsmedel.

10. Bortskaffande

Oljor och smörjfett

Oljor och smörjfett får inte frigöras till miljön.

- Samla upp oljor och smörjfett i lämpliga tankar som är skyddade mot läckor och skaffa bort på ett fackmässigt sätt.

Plastmaterial

Plastmaterial kan förorena miljön.

- Skaffa bort dem i enlighet med föreskrifter som gäller i ditt land,
- Märkta plastmaterial kan återanvändas.

Etylenglykol

Etylenglykolen får inte komma ut i miljön.

- Samla upp glykolen i lämpliga tankar som är skyddade mot läckor och skaffa bort på ett fackmässigt sätt.

Gatusopmaskin

- Anlita ett kvalificerat/certifierat företag för bortskaffande av en gammal maskin.

11. Tillbehör

För underhåll krävs vanliga serviceverktyg samt en momentnyckel. Delar som kan falla ner skall skyddas med stöd, bälten osv.

Med sopmaskinen medlevereras:

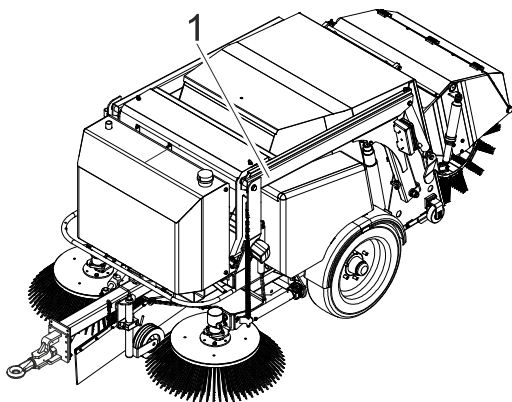
- u-nyckel 27-19
- blocknyckel 24-19
- spännkrok

12. Försäkran om överensstämmelse

Dokument som bekräftar produktens överensstämmelse med gällande standarder och lagkrav i form av försäkran om överensstämmelse levereras tillsammans med bruksanvisningen.

13. Tekniska data

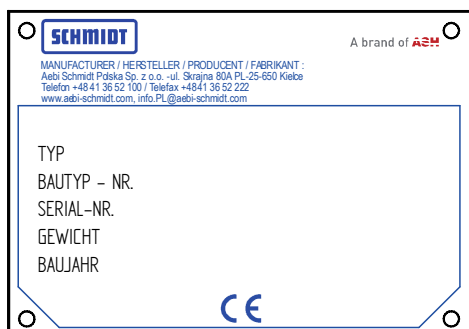
13.1. Märkskylt



Märkskylten finns på ramens högersida under höljet.

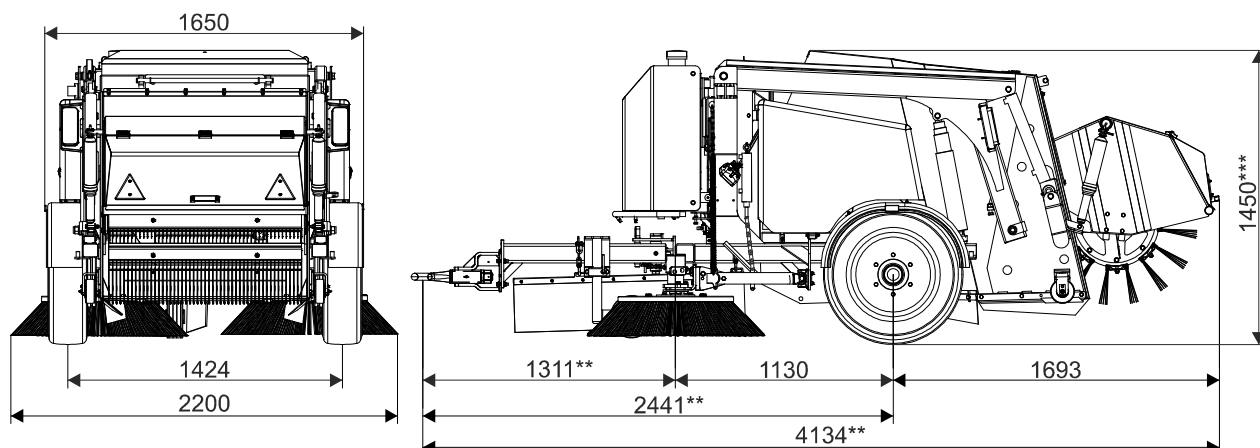
I maskinens märkskylt (1) anges följande uppgifter från fabrik:

- CE-märkning
- TYP
- IDENTIFIERINGSNUMMER
- SERIENUMMER
- VIKT
- TILLVERKNINGSÅR, osv.



Dessa uppgifter behövs också vid beställning av reservdelar.

13.2. Mått, vikter



Beskrivning	MSH 150 sopmaskin
Arbetstemperatur:	+1°C* till +60°C
Mått och vikter	

Längd	4134 mm
Bredd	1650 mm
Höjd	1450 mm
Tyngpunktens avstånd från kulhandtaget	2286 mm****
Vikt	
Tjänstevikt	1445 kg
Tillåtet tryck på dragöglan	2000 kg
Tillåtet axeltryck	3000 kg
Däck	
Däckdimension:	205/75 R16 klass C
Däcktryck	4,48 bar (kp/cm ²)
Sopningsdata	
Sopningsbredd	1900 – 2260 mm
Sidoborstar	Ø 900, h = 265 mm
Sidoborstarnas varvtal	142 varv/min
Kamborstar (borstkam)	L=1000, h=200 mm
Valsborste	Ø 860 mm
Valsborstens varvtal	222 varv/min
Sopbehållare	
Dumpningshöjd, max.	1700 mm
Tankkapacitet	1500 liter
Maximal kapacitet	1065 kg
Bevatning	
Vattenpumpens tryck	6.89 bar
Vattentankar	3 st. totalt ca 490 liter
Flöde	Två steg: 7 eller 12 l/min
Munstycken	4 st.
Hydraulsystem	
Volym	50 l
Arbetstryck	140 bar
Max tryck	160 bar
Filtrering av hydrauloljan	10 µ, nom
Luftfiltrering	10 µ, absolut
Elinstallation	
Spänning	12 V
Ljudnivå	
Ej uppmätt	
Vibrationer	Föraren känner inte av maskinens vibrationer.
Dragfordon	
Effekt	Min. 29,42 kW (40 KM)
Dragstångens max dragkraft	14000 kg
Max dragstångstryck	2000 kg

Hydrauliska bromsar	Ja
----------------------------	----

*sopmaskinen kan arbeta i temperaturer understigande 1°C men endast med tömd vatteninstallation – risk att vatteninstallationen fryser.

*måttan beror på typ av dragstång

**måttet beror på belastning och fjädring

***mått för maskin med fulla vattentankar och sopbehållare

13.3. Ljudnivå och vibrationer

13.3.1. Ljudnivå

Det är inte möjligt att ange maskinspecifika data eftersom värden som förekommer på arbetsplatsen beror till stor grad av själva dragfordonet, trafiken på gatan, borstmaterialet, borstarnas kontaktyta med underlaget, sopningshastighet osv.

13.3.2. Vibrationer

Vid denna påkopplade arbetsmaskin beror vibrationsnivån till stor grad på dragfordonet och därför är det inte möjligt att fastställa allmänna värden för armar och händer samt hela kroppen på arbetsplatsen.

13.3.3. Maskindirektiv

Nedanstående försäkran om överensstämmelse bekräftar tillämpade standarder och föreskrifter.

Aebi Schmidt Polska Sp. z o.o.
Skrajna 80A
25-650 Kielce



Försäkran om överensstämmelse



För av oss tillverkad

Maskin: Bogserad sopmaskin

Typ: MSH 150

Vi bekräftar härmed överensstämmelse med kraven i följande direktiv

Direktiv: 2006/42/EG

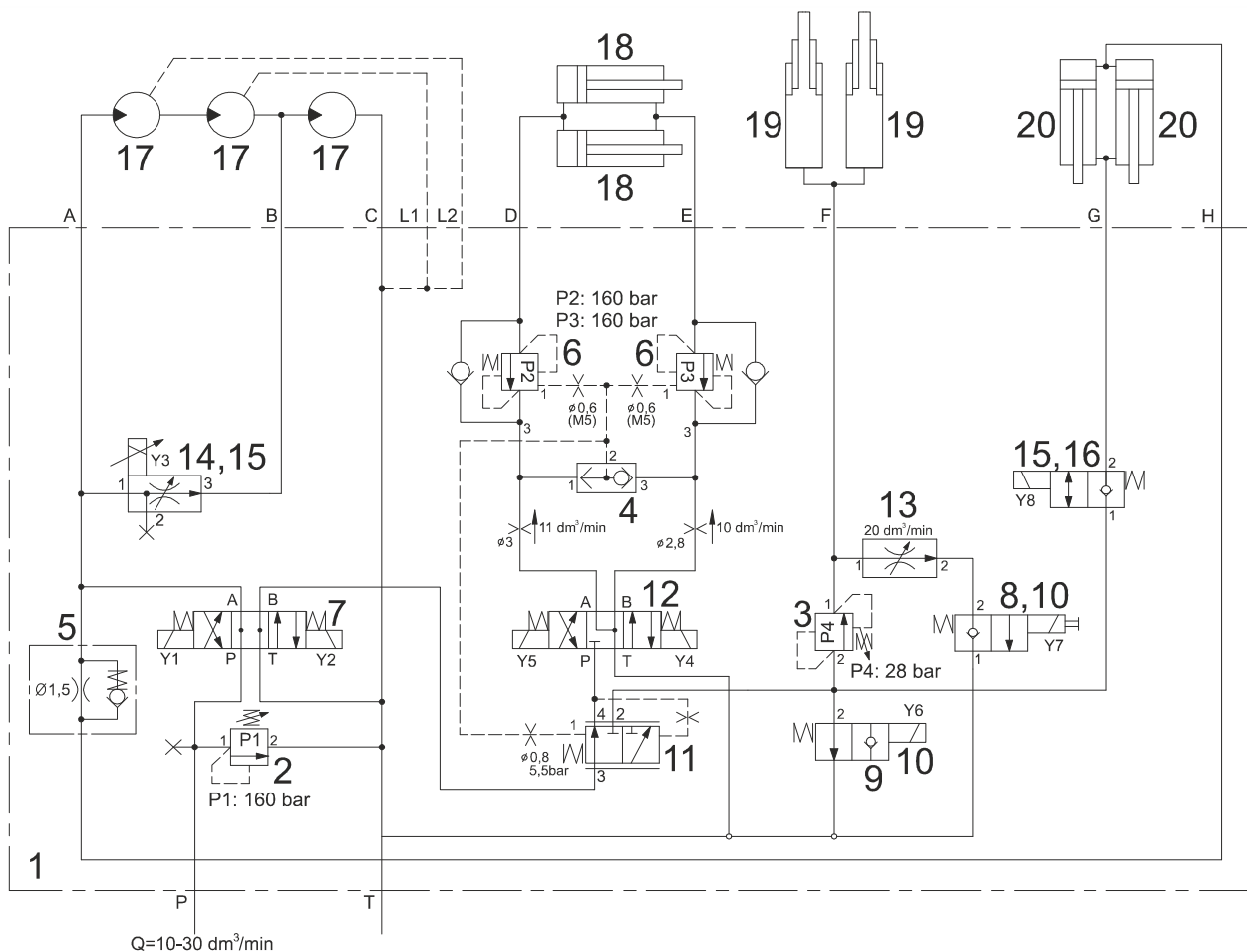
Lämplig dokumentation kan tillhandahållas på begäran.
Behörig enhet att tillhandahålla dokumentationen:

Aebi Schmidt Polska Sp. z o.o.
Kvalitetsavdelning / Teknisk support
Skrajna 80 A
25-650 Kielce

Vid modifiering av maskinen utan **Aebi Schmidts** medgivande slutar denna Försäkran att gälla.

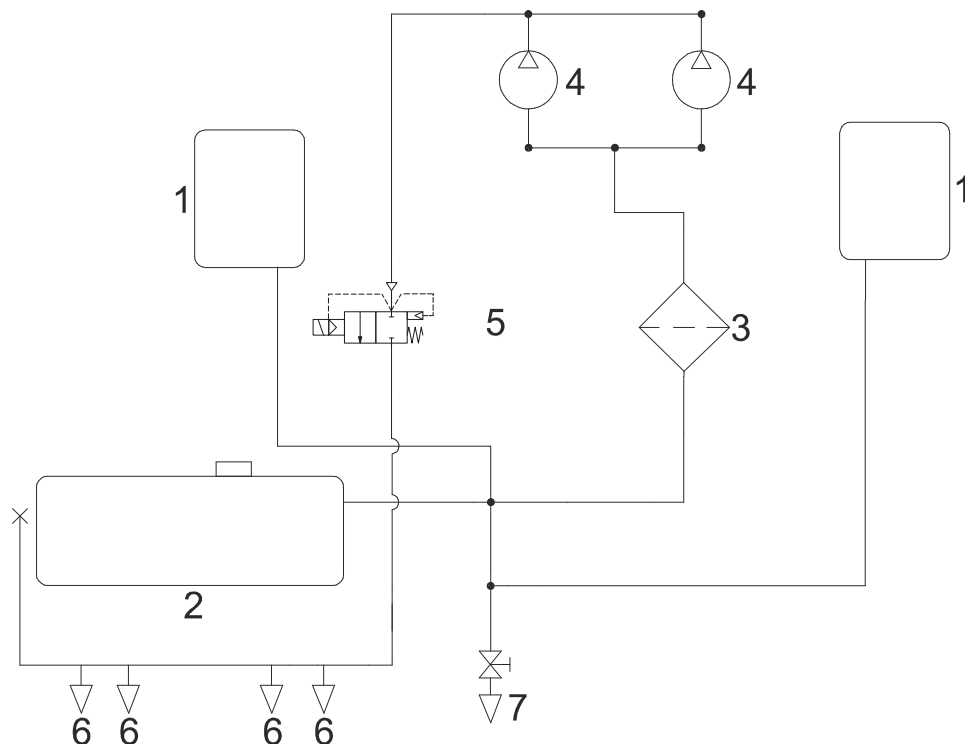
14. Kopplingscheman

14.1. Hydraulschema



- | | |
|------------------------------|------------------------------|
| 1. Ventilblock | 11. Tryckkompressor |
| 2. Ventil RV 10-26A-0-N-30 | 12. Slidventil |
| 3. Ventil RV 10-10-22A-0-N-6 | 13. 2-vägs ventil |
| 4. Ventil LS10-30-0-N | 14. Proportionell ventil |
| 5. Backventil BC2-1,5 | 15. Riktningventil |
| 6. Ventil CA10A/4S1B | 16. Spole |
| 7. Slidventil | 17. Hydraulventil |
| 8. Riktningventil | 18. Dumpningscylinder |
| 9. Riktningventil | 19. Lyftcylinder |
| 10. Spole | 20. Lyftcylinder för borstar |

14.2. Schema för bevattningsinstallationen

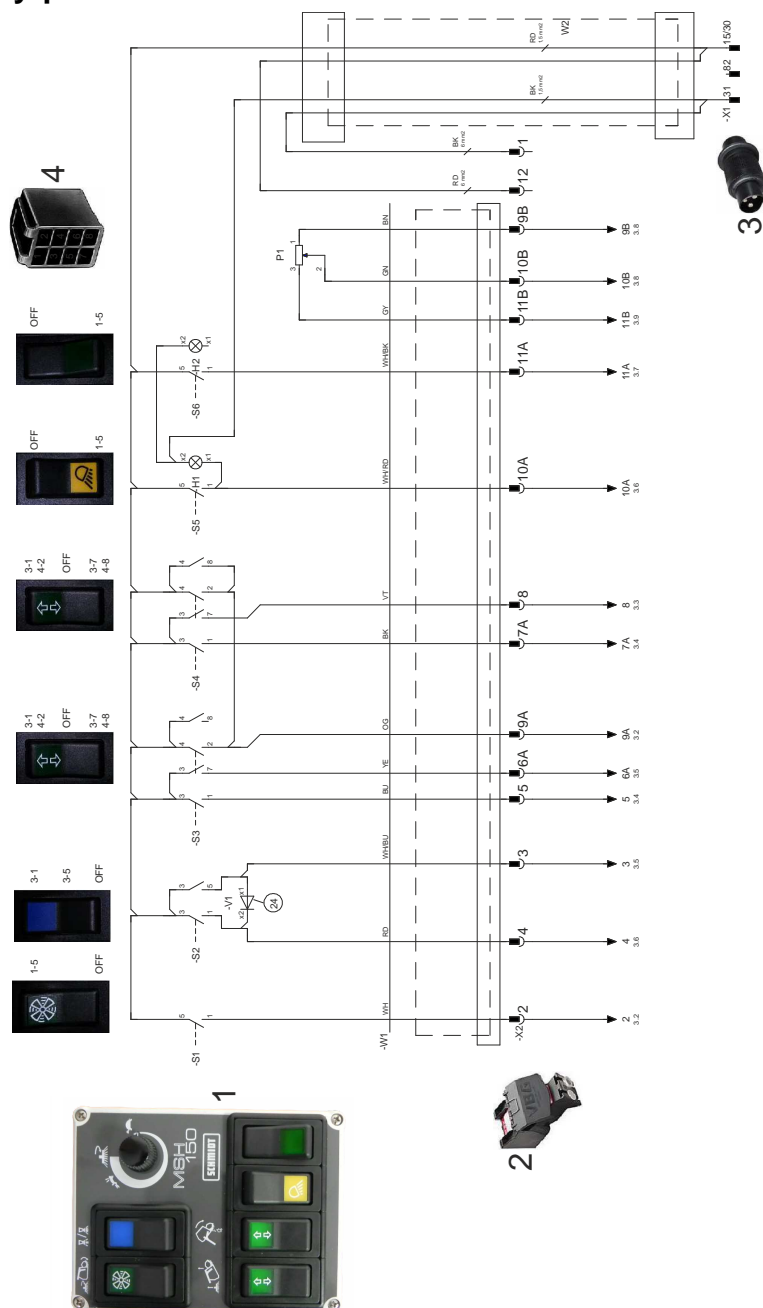


1. Sidovattentank
2. Främre vattentank
3. Vattenfilter
4. Vattenpump

5. Elventil
6. Vattenmunstycke
7. Avtappningsventil

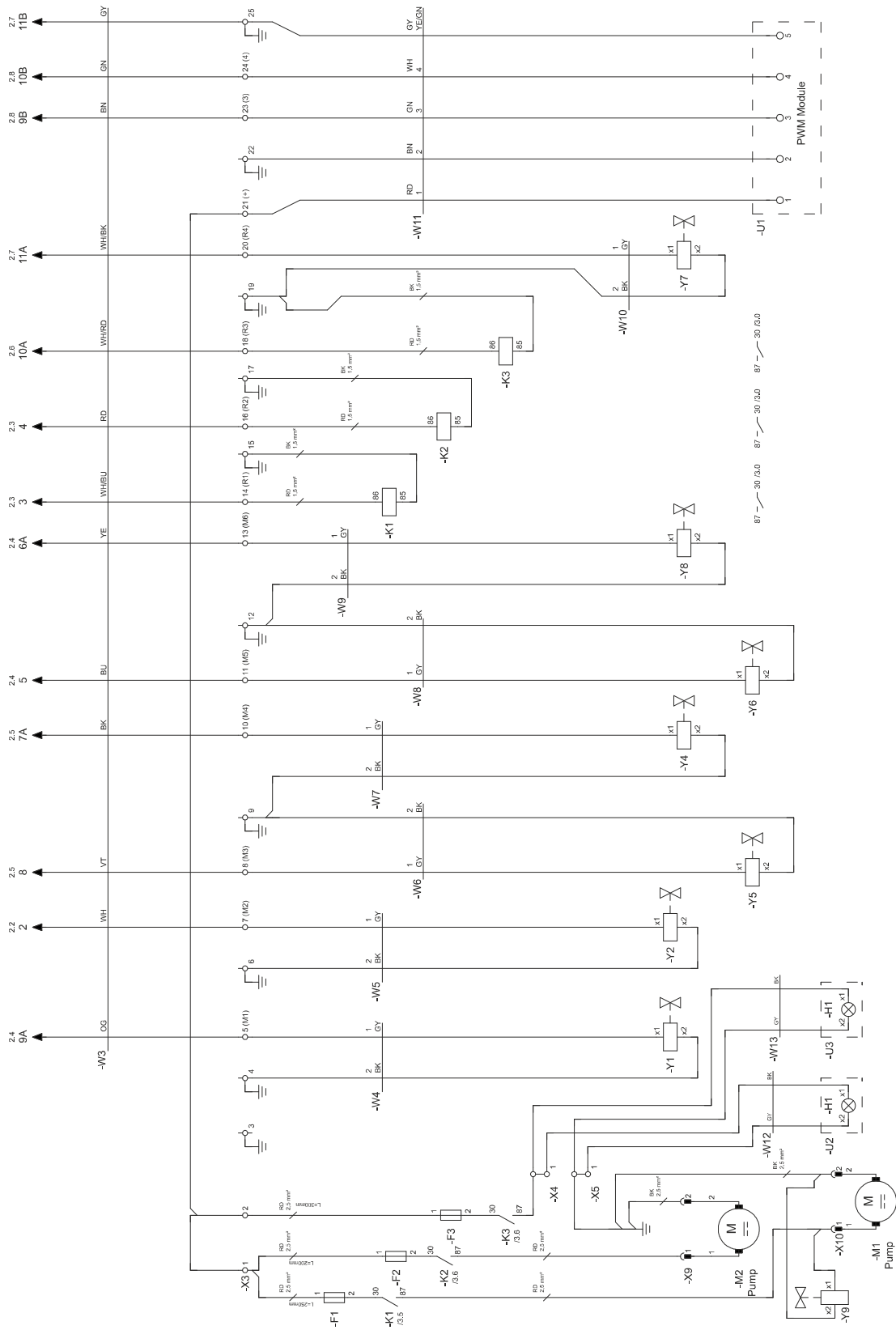
14.3. Elschema

14.3.1. Styrpanelens elschema

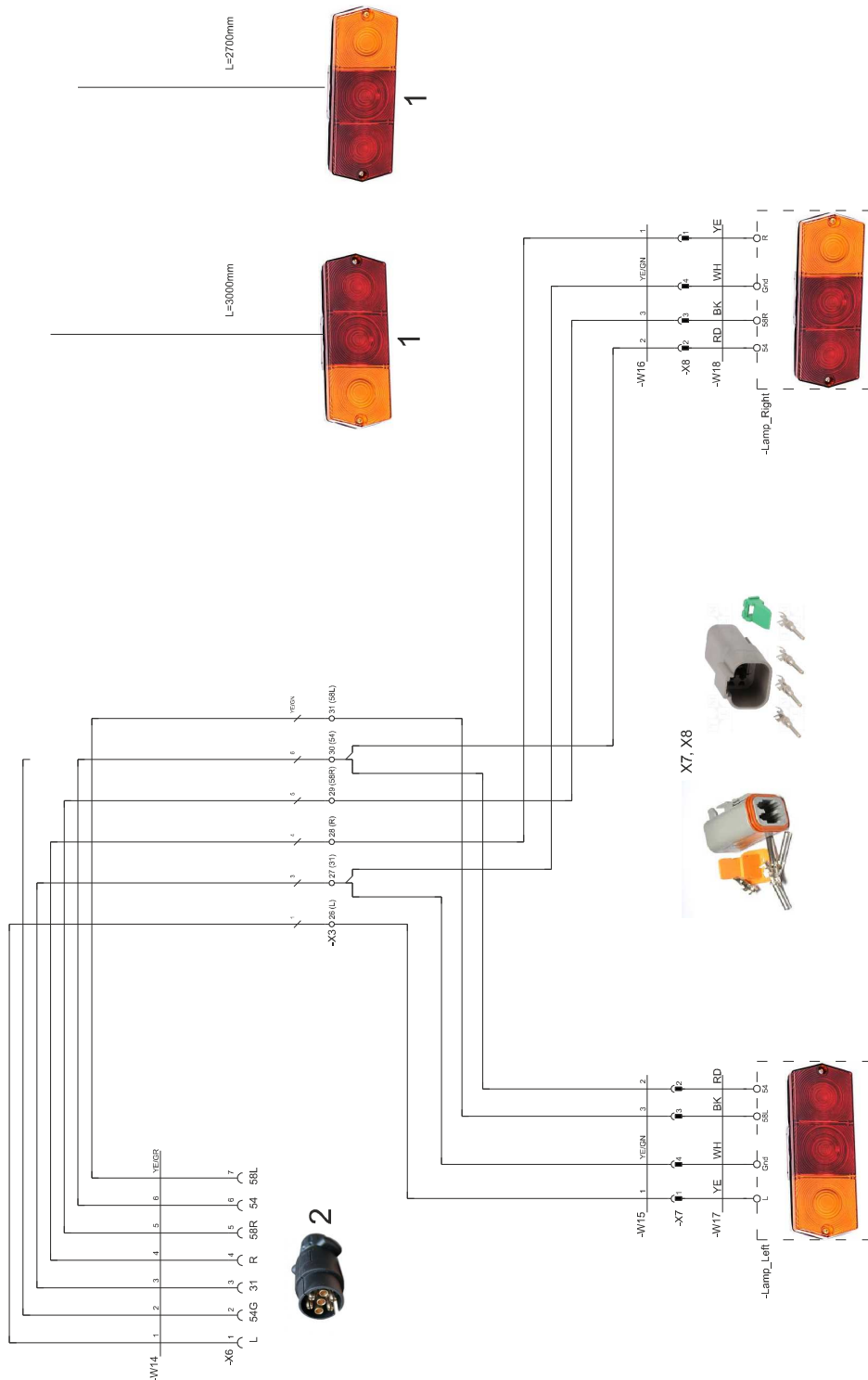


1. Styrpanel
2. Kontaktdon VGB 17
3. 3-polig kontakt
4. Kopplingsplint

14.3.2. Elskåpets schema

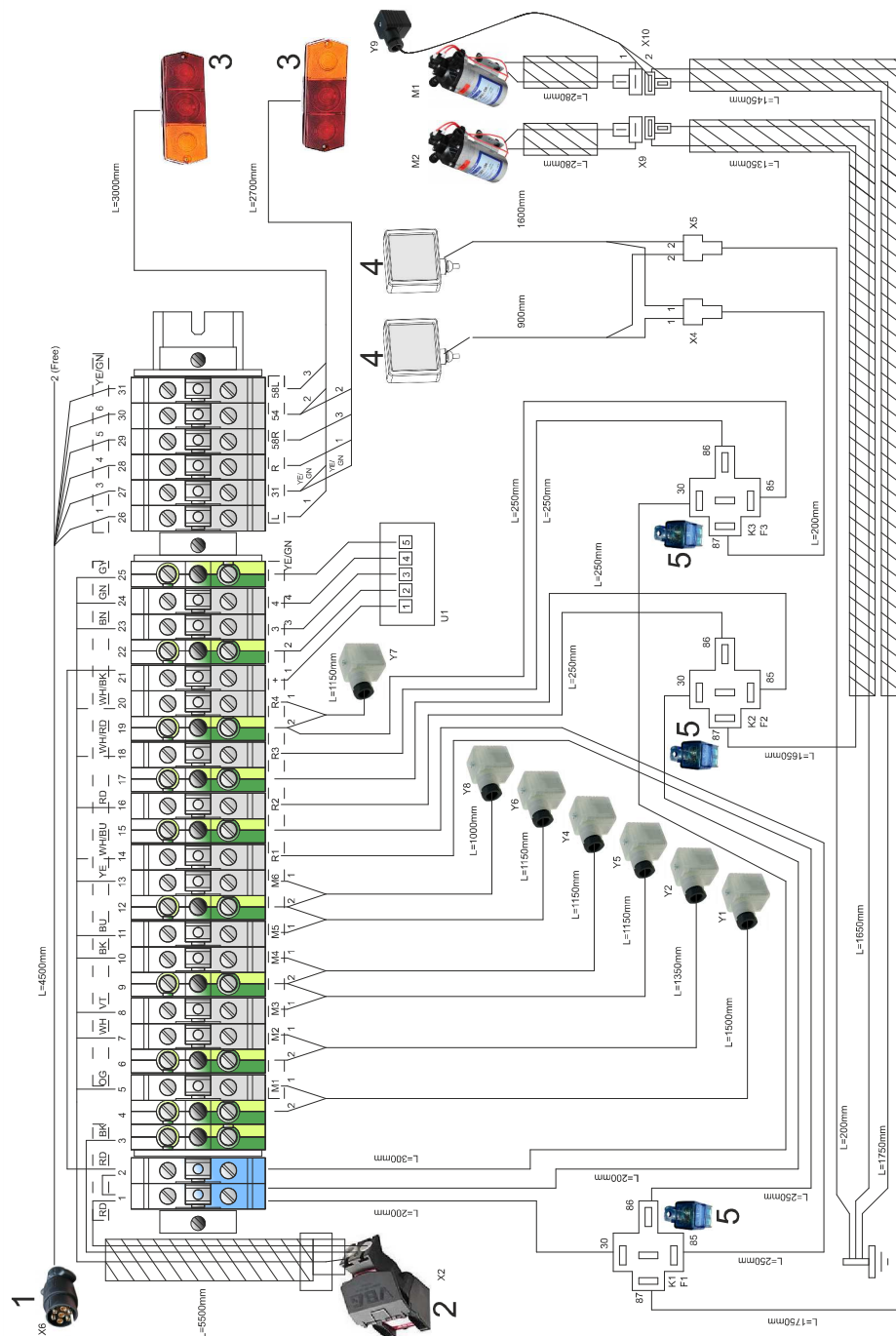


14.3.3. Belysningschema



1. Positionslampa med körriktningsvisare
2. 7-polig kontakt

14.3.4. Elskåpets kopplingsystem



1. 7-polig kontakt
2. VGB-koppling – 17
3. Lampa med körriktningvisare

4. Arbetsstrålkastare
5. Relä

15. Ådragningsmoment

Gängförband för maskiner tillverkade av **SCHMIDT**

15.1. Skruvar med sexkantigt huvud


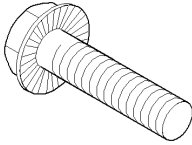
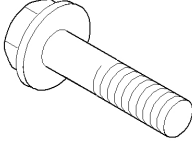


- FARA -

Skruvar som lossnat under användning får dras åt 3 gånger. Sedan måste som bytas ut och dras åt med rekommenderat ådragningsmoment eller vridvinkel.

Momenty dokrecajace / Ådragningsmoment			
Anzugsdrehmomente/Nm /			
<i>Torques/Nm / Couples de serrage/Nm Aanhaalkoppels/Nm / Приложение/Nm</i>			
Villkor: Rengjord och något inoljad gänga			
Voraussetzung: Gewinde gereinigt und leicht geölt			
<i>Prerequisite: cleaned and lightly oiled screw threads / Exigence: nettoyer et lubrifier légèrement le filetage</i>			
<i>Foorwaarde: schroefdraad schoongemaakt en licht geolied / Условие: резьба очищена и покрыта тонким слоем масла</i>			
Hållfasthetsklasser Klasy wytrzymałości/ Festigkeitsklassen			
<i>Property class / Classe de résistance / Sterkteklasse / Класс прочности</i>			
Gänga	8.8	10.9	12.9
M 2	0,4	0,5	0,6
M 2,3	0,6	0,8	1
M 2,6	0,9	1,2	1,5
M 3	1,3	1,9	2,2
M 3,5	2	3	3
M 4	3	4	5
M 5	6	8	10
M 6	10	15	18
M 7	17	25	28
M 8	25	35	42
M 8 x 1	27	38	45
M 10	50	70	85
M 10 x 1,25	53	77	90
M 12	87	125	148
M 12 x 1,25	95	130	160
M 12 x 1,5	90	120	150
M 14	140	190	240
M 14 x 1,5	150	210	250
M 16	210	300	360
M 16 x 1,5	220	310	380
M 18	290	410	490
M 18 x 1,5	320	450	540
M 20	410	580	700
M 20 x 1,5	450	640	760
M 22	560	790	940
M 22 x 1,5	600	880	1000
M 24	710	1000	1200
M 24 x 2	760	1070	1300
M 27	1050	1500	1800
M 27 x 2	1130	1600	1900
M 30	1400	2000	2400
M 30 x 2	1600	2200	2600
M 33	1900	2700	3300
M 36	2500	3500	4200
M 39	3200	4500	5400
M 42	4000	5600	6700
M 45	5000	7000	8400

15.2. Specialskruvar

	Skruvstorlek Hållfasthetsklass	Nyckelstorlek	Ådragningsmoment Vridvinkel (olja skruv, μ 0,14)
Verbus-Ripp Skruvar med sexkantigt huvud 	M 10 x 1,5/ 10.9	SW 15	85 Nm
	M 12 x 1,5/ 10.9	SW 17	145 Nm
	M 14 x 1,5/ 10.9	SW 19	250 Nm
	M 16 x 1,5/ 10.9	SW 22	370 Nm
Flänsskruvar 	M 16 x 1,5/ 10.9 (endast för monteringsplattor på fordon av typen typ "MB- Atego")	SW 24	1 steg 225 Nm 2 steg – engångs vridvinkel 90° +/- 2° Kontrollvärde 260 Nm
	M 16 x 1,5/ 10.9	SW 24	260 Nm
	M 20/ 10.9	SW 30	550 Nm
	M 20 x 1,5/ 10.9	SW 30	520 Nm

16. Förteckning

	Sida
Allmänt	8
Ådragningsmoment	100
Allmänna säkerhetsföreskrifter	13
Allmänt	11
Allmänt	17
Allmänt skick, kaross	71
Ändamålsenlig användning	12
Anslutning av styrpanelen	48
Anvisningar gällande underhålls- och monteringsåtgärder	64
Arbete	58
Arbets- och parkeringsbroms	72
Arbetsbelysning	42
Arbetsbelysning	57
Arbetsplats	15
Årlig säkerhets- och funktionskontroll	83
Avlastning av sidoborstar	62
Bakåtkörning	60
Behållarstöd	19
Belysningschema	98
Beskrivning	48
Beskrivning av maskindelarna	27
Beskrivning av sopmaskinen	24
Bevattningsinstallation	35
Bevattningsmunstycken	73
Borstar och sopningsenhet	72
Bortskaffande	87
Bromsar	47
Bromsar	51
Byte av hydraulolja	78
Byte av oljefilter	78
Byte av sidoborstar	74
Byte av styrskenor för sopor	76
Byte av valsborstens kamborstar	75
Dagligt underhåll	71
Dragfordonets utrustning	48
Dragstång	28
Dragstångens lutning	29
Drift	56
Efter arbetet	63
Efter arbetet	74
Efter avslutad säsong	86
Elcentral	43
Elinstallation	41
Elinstallation	73

	Sida
Elscheman	96
Elskåpets kopplingssystem	99
Elskåpets schema	97
Ersättnings oil gear	79
Fel	84
Förberedelser	48
Före arbetet	54
Före arbetet	71
Förklaring av symboler	8
Förkortningar	9
Försäkran om överensstämmelse	89
Förteckning	102
Gummiskärm	33
Gummiskärm	76
Gummiskydd	35
Handhavande personal	13
Heta hydrauliska komponenter	18
Hjul och däck	72
Hydraulisk broms	47
Hydraulledningar	70
Hydraulschema	94
Hydraulsystem	38
Hydraulsystem	69
Hydraulsystem, oljenivå, hydrauliskt filter	73
Infästning av sopmaskinen på lastytan	22
Inställning av sidoborstars anläggning till underlaget	30
Inställning av skärmen	33
Inställning av sopningsbredd	31
Inställning av valsborsten tryck	31
Inställning av valsborsten tryck	57
Kontroll av kopplingen	52
Kontroll före arbetet	54
Koppling av sopmaskinen	48
Kopplingsscheman	94
Krav avseendedragfordonet	25
Lampor med körriktningvisare	42
Ljudnivå	92
Ljudnivå och vibrationer	92
Losskoppling av sopmaskinen	52
Lyftcylindrar	40
Lyftning/sänkning av borstarna och sopbehållaren	56
Lyftpunkter	23
Märkskylt	90
Maskindirektiv	93
Mått, vikter	90
Montering och demontering av sopmaskinen	48
MSH 150	24

	Sida
Omräkningstabell	10
Påfyllning av vattentanken	54
Parkering	62
Parkeringsbroms	47
Personlig skyddsutrustning	14
Rekommendationer avseende smörjfett	67
Riskzon	17
Roterande varselljus	21
Säker parkering av dragfordon med påkopplad sopmaskin	18
Säkerhet före start och under körning.	15
Säkerhetsföreskrifter	16
Säkerhetsföreskrifter före underhållsåtgärder	16
Säkert	11
Schema för bevakningsinstallationen	95
Sidoborstar	29
Skrivar med sexkantigt huvud	100
Skyddsanordningar	18
Slitage, reparation	74
Smörjning	67
Smörjpunkter	67
Sopbehållare	34
Sopbehållarens tippcylindrar	41
Sopmaskinens arbetsläge	18
Sopmaskinens infästningspunkter	23
Sopning	13
Specialskruvar	101
Start	54
Start av borstarna och vattenpumparna	58
Stödhjul	34
Styrpanel	46
Styrpanelens elschema	96
Svetsarbeten	70
Symboler och skyltar.	16
Tekniska data	90
Tillbehör	88
Tömning av sopbehållaren	61
Transport	60
Underhåll	64
Underhåll - verkstad	77
Underhåll efter 50 arbetstimmar	81
Underhåll och reparation	13
Underhållsanvisningar	66
Underhållsåtgärder och -intervaller	81
Underrede	28
Valsborste	31
Valsborstens skydd	19
Valsborstens skydd	32

	Sida
Valsborstens skydd	70
Varnings- och informationsdekaler	20
Varningsutrustning	21
Vatteninstallation	73
Vattentankar	73
VBG-17 kontaktdon	45
Vibrationer	92