

Wille 375D

- Respektabelt mångsidig



Smidig även i trånga utrymmen - Wille sköter alla säsonger

Som en liten miljövärdmaskin är Wille 375D respektabelt mångsidig. I maskinen förenas den kompakta smidigheten och latsförmågan som är exceptionellt i denna viktklass, med Wille kan du åstadkomma mer än med en minitraktor eller en hjullastare av samma viktklass.

Den här smidiga maskinen avsedd för skötsel av gator och grönområden har flera Delta-seriens smarta funktioner som förbättrar dess användbarhet. En tydlig display av hydraulfunktionerna samt den hastighetsjusterade motorhydrauliken gör det lättare att kontrollera arbetsredskapen under olika arbetsfaser.

- Lätt användbar knappar och reglage
- Smidig och mångsidig arbetsmaskin
- Hastighetsjusterad motorhydraulik



MOTOR

- Kohler KDI 1903TCR EU Off Road Stage 5
- 3-cylindrig turboladdad dieselmotor med Intercooler
- DOC och DPF
- Common Rail bränslesystem
- Cylindervolym 1861 cm³
- Effekt 42 kW (56 hk) /2600 r/min
- Max vridmoment 225 Nm / 1500 r/min
- Bränsletank 50 l

ELSYSTEM

- Spänning 12 V
- Elektrisk huvudströmbrytare
- Batteri 100 Ah
- Startmotor 2,2 kW
- Generator 100 A

TRANSMISSION

- Hydrostatisk transmission
- Variabel pump
- Variabel motor
- Elektrisk omkastning av körriktning framåt och bakåt
- Reduktionsväxellåda med 1 hastighet
- Körhastighet/dragkraft 0-38 km/h/1500 daN

LJUDNIVÅ

- Utanför maskinen under Lwa 101 dBA
ISO 6395:2008
- Inne i hytten under LpA 73 dBA
ISO 6396:2008

VIKT

- Maskinvikt 2960 kg
- Viktfördelning framaxel 1330 kg
- Viktfördelning bakaxel 1630 kg

STYRNING

- Hydrostatisk midjestyning
- Svängvinkel +/- 39°
- Pendlingsvinkel +/- 7°

AXLAR

- Automatisk differentialspärr framme
- Hydraulassisterade flerskivsbromsar i oljebad framtill
- Elhydraulisk manövrerad parkeringsbroms

ARBETSHYDRAULIK

- Kuggjulspump 55 l/min, 190 bar
- Kuggjulspump 35 l/min, 190 bar
- Kuggjulspump 20 l/min, 190 bar
- Hydraulsystemets volym ca 60 liter
- Hydrauloljekylare

LASTARE

- Trima fäste
- Hydraulisk redskapslåsnig
- Hydraulisk parallellföring
- Automatisk lastardämpare 4-10 km/h
- Hydraulisk pilotmanövrering
- Servicestöd för lastarmarna
- Armstöd för schaktarbeten

DÄCK

- 32x11,5-15 (maskinens bredd 1460 mm)
- 31x15,5-15 gräsdäck (maskinens bredd 1520 mm)

STANDARDUTRUSTNING

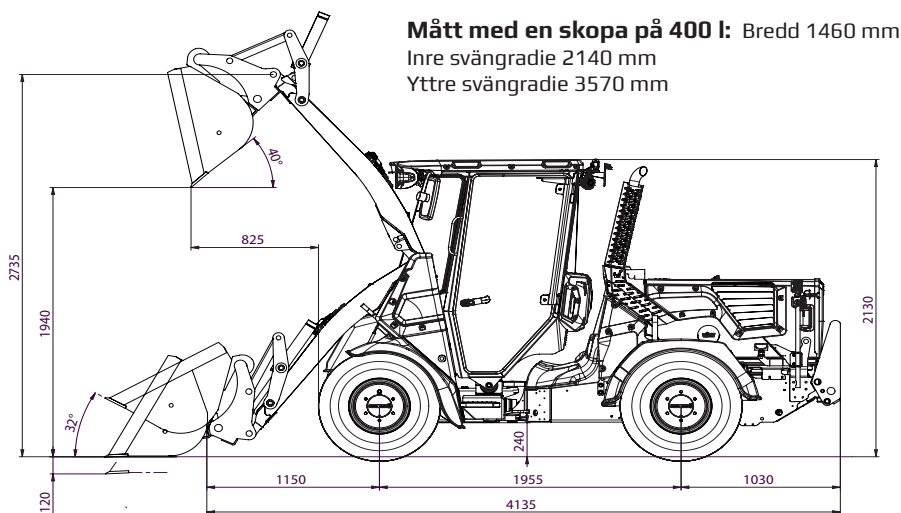
- Motorhydraulik (max flöde vid 2600 rpm)
- enkelverkande framtill 110 l/min
- dubbelverkande framtill 0-55 l/min
- enkelverkande baktill 110 l/min
- 3:e cylinderhydraulik, propostyrd 0-35 l/min
- 4:e cylinderhydraulik, propostyrd 0-35 l/min
- Dubbelverkande cylinderhydraulik baktill
- Elektrisk inch- och gaspedal
- Högtrycksvattenslang
- Halvljusautomatik
- Hastighetsjusterad motorhydraulik
- Motorhydraulikflöde syns i displayn
- Extra bakljus i hytkant
- Elektrisk flödesregleringsventil för motorhydraulik 0-55 l/min
- 12 V eluttag fram och baktill
- Nedfällbar roterande varningslampa inifrån hytten
- TFT-display
- Radio/mp3/bluetooth/AUX-in/USB/ SD-Card
- Torkare och spolare för fram- och bakruta
- Bakspegel med uppvärmning
- Led arbetsljus fram och bak
- Reglering av rattens vinkel
- Eluppvärmd förarstol
- 2- punkt säkerhetsbälte
- Takfönster
- Säkerhetshytt ROPS (ISO 3471)
- Säkerhetshytt FOPS (ISO 3449 1365 J)
- Motorvärmare
- Bottenskydd fram- och baktill
- Dragbygel
- På och avkopplad backvarningssingal
- Startspärren är aktiv då parkeringsbromsen är påslagen
- Fästen för arbetsredskap ovanför motorhuven

EXTRA UTRUSTNING

- Bakfäste med tiltanordning, Trima
- Flytläge för bakfäste
- Smart Lube centralsmörjning
- Glidfönster i glasdörr
- Hydrauloljevärmare
- Klimatanläggning med ECC
- Luftstol med 3-punkt säkerhetsbälte
- Uttag för kupevärmare
- Backkamera
- Motvikt 250 kg
- 2 +2 LED extra arbetsljus
- 8 st LED varningslampor
- Multifaster snabbkoppling
- Special färg

WILLE OPTIM REDSKAP

- Sopvals 170
- Sopskopa 205
- Jordskopa 400 l
- Snöskopa 800 l
- HT-skopa 550 l
- Multiskopa 750 l
- Sandspridare 250 l
- Lövsug 900 l
- Högtryckstvätt 550 l
- Flak 230 l
- Personlift Wille 9



Mått med en skopa på 400 l: Bredd 1460 mm
Inre svängradie 2140 mm
Yttre svängradie 3570 mm

	REDSKAPSFÄSTE	SKOPA 400 L	PALLGAFFLAR 500 MM TYNGDPUNKTSAVSTÅND
Hydraulisk lyftkraft vid nedre läge kN	17,7	16,2	14,8
Hydraulisk lyftkraft vid övre läge kN	7,4	5,8	5,1
Nominell bärförmåga kg		625*	850* (jämt underlag)
Tipplast med rak/svängd maskin kg	1720/1510*	1500/1250*	12500/1070*
Skopans brytkraft kN		10,0	

*Med bakfäste utan motvikt. Enligt standarderna ISO 8313 och EN 474-3
Vi förbehåller oss rätten till ändringar i specifikationer.



www.bbm.se
kontakt@bbm.se
Ögärdesvägen 14, 433 30 Partille
031-25 10 55

