



# 275



[www.willemachines.com](http://www.willemachines.com)

# FOR EVERY DAY OF THE YEAR



**Den helt nya Wille 275 Delta kompletterar produktfamiljen Wille Delta. Den effektiva maskinen är avsedd för användning året runt, den ryms lätt på trånga ställen och är laddad med nya egenskaper som underlättar arbetet.**

Tack vare sin låga ramkonstruktion ryms 275 Delta på trånga ställen och är smidig att använda. Den nya ramkonstruktionen gör det också möjligt att använda större redskap och tillbehör. Tack vare sin låga tyngdpunkt är maskinen stabil även på sluttande ytor, till exempel gräsklippning på lätta sluttningar fungerar utan problem. Maskinens fram- och baköverhäng är korta, vilket gör det lätt och smidigt att arbeta med maskinen. Ett något längre axelavstånd än på tidigare modell 275 gör den nya 275 Delta stabilare vid transportkörning och möjliggör högre transporthastighet.

Förarhytten har helt förnyats med beaktande av användarergonomin och är mycket rymlig för sin storleksklass. Förarhytten kan naturligtvis förses med luftstol, luftkonditionering och övriga bekvämligheter som Wille är känd för. Användargränssnittet för Wille 275 Delta har också förnyats i sin helhet. Styrningen och kontrollen av maskinens funktioner via skärmen har gjorts smidigare än tidigare.

Wille 275 Delta har naturligtvis alla välbekanta egenskaper för Delta-serien, såsom förarhytten som utrustas enligt kundens önskemål, Delta-seriens smarta egenskaper och den från större maskiner bekanta manöverknappen i armstödet för manövrering av maskinens användargränssnitt och egenskaper.

Utöver de bekanta smarta egenskaperna är Wille 275 Delta som standard försedd med den helt nya tjänsten Wille Smart Link med vilken det är mycket lätt att följa maskinen och kontrollera dess status på distans via ett webbaserat gränssnitt.

## **EN LITEN MASKIN MED EN STOR PRESTATIONSFÖRMÅGA**

**En mångsidig hydraulik med god prestationsförmåga möjliggör användning av olika redskap och tillbehör till maskinen.**

**Valbar hydraulmekanisk PTO möjliggör också användning av sådana redskap och tillbehör framtill på maskinen som kräver uttag för mekanisk kraft.**

**En motor på 67 hk garanterar en prestationsförmåga som är exceptionell i maskinens storleksklass.**

# SMARTER THAN EVER

Utöver att vara försedd med smarta egenskaper som är bekanta från andra maskiner i Delta-serien är 275 Delta den första Wille-modellen med Wille Smart Link-tjänsten som standard. Via det webbläsarbaserade användargränssnittet kan man lätt kontrollera maskinens status samt planera och förutse service utan problem.



Wille Smart Link gör det möjligt att kontrollera både realtids-uppgifter och historik. Wille Smart Link kan också kopplas till kundens eget informations-system eller fleetmanagement-system, där kunden får så omfattande uppgifter som möjligt.



Den precisa Smart Cruiser-farthållaren har optimerats för arbete och fungerar enligt samma logik som i bilar. Farthållaren underlättar exempelvis plogning och borstning och ger bekvämare transportkörning.



Smart Drive är ett mer ergonomiskt alternativ till inchedal. Den ändrar gaspedalen programmässigt till körpedal: du kan ställa in ett lämpligt motorvarvtal för maskinen och redskapen med handgasen och med körpedalen endast styra körhastigheten.



Smart Flow-egenskapen reglerar motorhydraulikförsörjningen automatiskt efter maskinens hastighet. Till exempel vid sandning håller maskinens automatik sandningsmängden jämn oberoende av variationerna i körhastigheten.



Med hjälp av tillvalet Smart Lube-systemet kan föraren välja mellan fyra förinställda inställningar för hur mycket smörjmedel centralsmörjsystemet matar ut. Genom att välja rätt matningsmängd undviks överdriven smörjning.

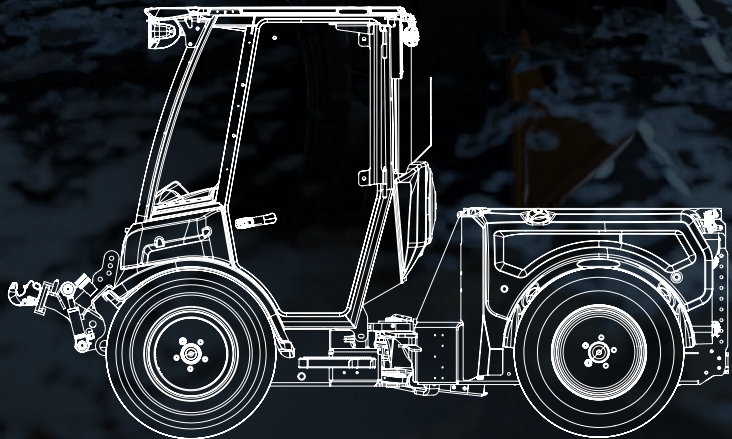


**275** 

## WILLE 275 DELTA I SIFFROR:

Bredd **1170 mm / 1330 mm**  
Höjd **1990 mm**  
Längd **3400 mm**

Motorhydraulikens maxflöde **110 L**  
Effekt **50 kW / 67 hk**  
Ännu **större nyttolast**



Vi förbehåller oss rätten till fel och tekniska ändringar.



Wille-försäljning:

**WWW.WILLEMACHINES.COM**